

Installatie instructie

Onderzijde set Ø25 cm vierkant
Onderzijde set Ø35 cm vierkant

en

Plafondplaat vierkant verzonken

Versie: 2023-01

Inhoud

Voorwoord.....	3
Veiligheid	3
Garantie	3
Disclaimer	3
Stap 1 Omvormbak installeren	4
Optie A – Situatie met nieuw plafond / rachelwerk:	4
Optie B – Situatie met bestaand plafond waarbij de omvormbak op het plafond gemonteerd wordt: .	4
Optie C – Omvormbak monteren op plafond door middel van grotere sparing:	4
Stap 2 – Monteren ‘verlengbuis recht onder’	5
Stap 3 – Natural effect lens.....	6
Stap 4 – Stucwerk aanbrengen.....	6
Stap 5 – Verwijderen beschermfolie	7
Stap 6 - Plafondplaat plaatsen.....	7
Hiermee is de installatie voltooid.....	7

Voorwoord

Veiligheid

- Neem altijd de veiligheidsvoorschriften van de gebruikte materialen en gereedschappen in acht.
- Draag altijd handschoenen.
- Laat werkzaamheden aan de dakconstructie en dakbedekking altijd uitvoeren door een Erkende dakdekker of aannemer.
- Laat elektrische aansluitingen altijd uitvoeren door een erkende installateur.
- Installatie is volledig op eigen risico.

Garantie

- U heeft 10 jaar fabrieksgarantie op eventuele fabrieksfouten.
- Bewaar voor de garantie het originele aankoopbewijs.
- Kosten voor opnieuw monteren of vervangen van onderdelen blijven voor rekening afnemer.
- De leveringsvoorwaarden sturen wij u op aanvraag toe.

Disclaimer

Techcomlight wijst uitdrukkelijk iedere aansprakelijkheid van de hand voor enige onverhoopte extra kostenpost, ontstaan als gevolg van bouwvocht dat tijdens installatie in het systeem is ingesloten, alsmede incorrecte installatie en iedere andere externe invloed.

Techcomlight kan ook nooit aansprakelijk worden gesteld voor schade aan constructies als gevolg van werkzaamheden met betrekking tot het maken van sparingen en/of de installatie van de geleverde producten.

Techcomlight aanvaardt geen enkele verantwoordelijkheid of verplichting voor het falen van een architect, aannemer, installateur of gebouweigenaar om te voldoen aan alle toepasselijke wetten, verordeningen, bouwvoorschriften, energiecodes, brand- en veiligheidscodes en vereisten, en adequate veiligheidsmaatregelen.

Wijzigingen installatie instructie voorbehouden. Aan deze uitgave kunnen geen rechten worden ontleend.

Stap 1 Omvormbak installeren

Optie A – Situatie met nieuw plafond / rachelwerk:

Maak op de juiste hoogte een houten rachel werk rondom de gewenste positie van de omvormbak. Let op met dikte van het plafond: indien het stucplafond dikker is dan de voorgesmonteerde stuc-ijzers op de omvormbak, moeten de rachels met dit verschil zakken, en de gipsplaten van het plafond ter hoogte van de omvormbak verjongd worden.

Optie B – Situatie met bestaand plafond waarbij de omvormbak op het plafond gemonteerd wordt:

Maak de juiste sparing in het plafond, en zorg tevens voor een opening naast deze sparing waar de omvormbak doorheen past en op het plafond gezet kan worden. Zet de omvormbak van bovenaf in de sparing en controleer of de voorgesmonteerde stuc-ijzers onder het plafond uitsteken. Als dit niet het geval is verjong dan het plafond met bijvoorbeeld een multitool rondom de sparing zodat de omvormbak verder zakt en er ruimte is om later aangesmeerd te worden. Vouw nu de onderbuis of eventueel verlengbuizen zowel om de bovenbuis als om de omvormbak en tape alle naden goed af.

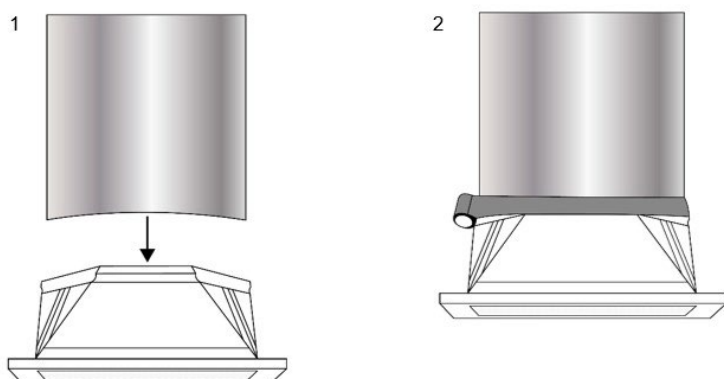
Ga nu verder met stap 3 (stap 2 kan overgeslagen worden).

Optie C – Omvormbak monteren op plafond door middel van grotere sparing:

Maak een sparing in het plafond die groot genoeg is om de omvormbak doorheen te steken. Let op dat deze sparing daarna dus weer verkleind moet worden. Zet de omvormbak op het plafond in de sparing en controleer of de voorgesmonteerde stuc-ijzers onder het plafond uitsteken. Als dit niet het geval is verjong dan het plafond met bijvoorbeeld een multitool rondom de sparing zodat de omvormbak verder zakt en er ruimte is om later aangesmeerd te worden.

Stap 2 – Monteren ‘verlengbuis recht onder’

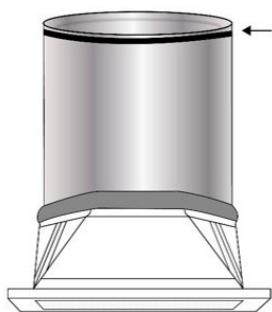
Plaats de ‘verlengbuis recht onder’ om het stukje buis van de bovenkant van de vierkante omvormbak. Tape daarna de naad tussen de buis en de omvormbak af met aluminium tape.



Plaats de isolatielens bij een eco uitvoering over het ‘verlengstuk recht onder’, zodat deze de ‘verlengbuis recht boven’ afsluit. Tape daarna de rand van de isolatielens af met aluminium tape.

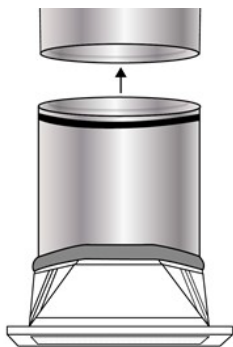
Plak de afsluitstrip vlak onder de bovenkant van de onderbuis. Gebruik de gehele afsluitstrip. Plak de afsluitstrip naar beneden toe strak tegen elkaar aan.

Let op: deze handeling moet worden uitgevoerd bij de bovenste verlengbuis in het geval van toepassing van extra verlengbuizen!



Verwijder nu de beschermfolie aan de binnenzijde van de verlengbuis recht onder en eventueel uit de andere buizen.

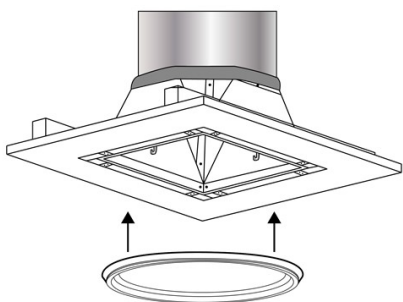
Schuif de buis van onderen door de sparing in het plafond. Duw het uiteinde met de afsluitstrip in de bovenbuis.



Schroef de omvormbak vast aan het houten rachelwerk.

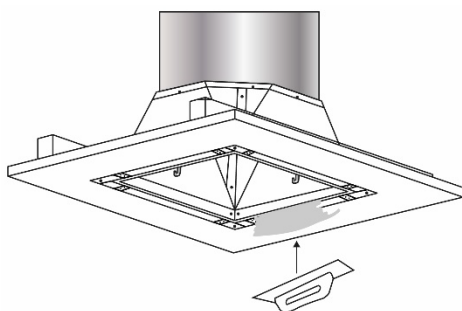
Stap 3 – Natural effect lens

Klik de Natural Effect Lens vast om de bovenbuis in de hoeken in de omvormbak.



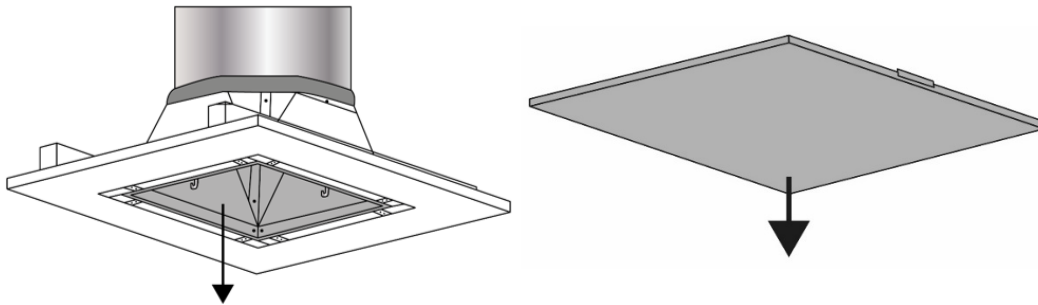
Stap 4 – Stucwerk aanbrenge

Breng de plafondplaten en/of het stucwerk aan tegen de RVS stucranden van de omvormbak.



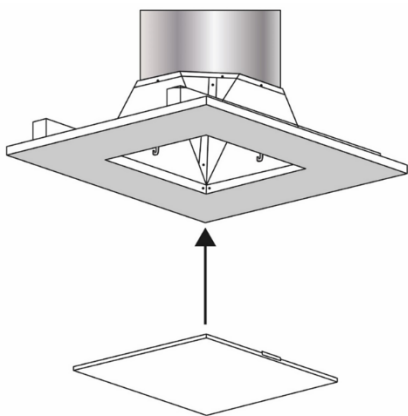
Stap 5 – Verwijderen beschermfolie

Verwijder de beschermfolie uit de omvormbak en aan beide kanten van de acrylaat plaat



Stap 6 - Plafondplaat plaatsen

Als het stucwerk droog is, moet de acrylaat plaat schuin en diagonaal in de vierkante bak gestoken worden. Draai de plaat daarna zodanig dat deze recht boven de vierkante opening hangt. Laat de plaat voorzichtig zakken, zodat deze precies in de sparing blijft hangen.



Hiermee is de installatie voltooid.