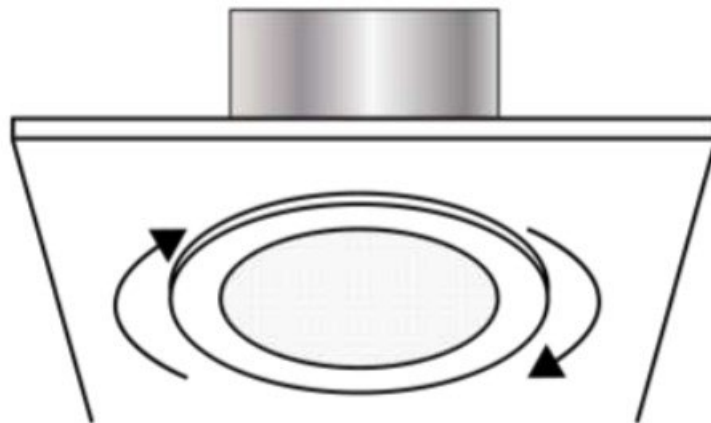


Installatie instructie

Onderzijde set Ø25 cm en Ø35 cm rond en plafondplaat rond Classic Vusion



Versie: 2023-01

Inhoud

| | |
|--|---|
| Voorwoord..... | 3 |
| Veiligheid | 3 |
| Garantie | 3 |
| Disclaimer | 3 |
| Stap 1 – Afsluitstrip plakken | 4 |
| Stap 2 – Onderbuis monteren | 4 |
| Stap 3 – Natural effect lens..... | 5 |
| Stap 4 - Plafondplaat plaatsen..... | 6 |
| Stap 5 - Plafondplaat vastdraaien..... | 6 |
| De installatie is voltooid | 6 |

Voorwoord

Veiligheid

- Neem altijd de veiligheidsvoorschriften van de gebruikte materialen en gereedschappen in acht.
- Draag altijd handschoenen.
- Laat werkzaamheden aan de dakconstructie en dakbedekking altijd uitvoeren door een erkend dakdekker.
- Laat elektrische aansluitingen altijd uitvoeren door een erkend installateur.
- Installatie is op eigen risico.

Garantie

- U heeft 10 jaar fabrieksgarantie op eventuele fabrieksfouten.
- Bewaar voor de garantie het originele aankoopbewijs.
- Kosten voor hermontage of het vervangen van onderdelen blijven voor rekening afnemer
- De leveringsvoorwaarden sturen wij u op aanvraag toe.

Disclaimer

Techcomlight wijst uitdrukkelijk iedere aansprakelijkheid van de hand voor enige onverhoopte extra kostenpost, ontstaan als gevolg van bouwvocht dat tijdens installatie in het systeem is ingesloten, alsmede incorrecte installatie en iedere andere externe invloed.

Techcomlight kan ook nooit aansprakelijk worden gesteld voor schade aan constructies als gevolg van werkzaamheden met betrekking tot het maken van sparingen en/of de installatie van de geleverde producten.

Techcomlight aanvaardt geen enkele verantwoordelijkheid of verplichting voor het falen van een architect, aannemer, installateur of gebouweigenaar om te voldoen aan alle toepasselijke wetten, verordeningen, bouwvoorschriften, energiecodes, brand- en veiligheidscodes en vereisten, en adequate veiligheidsmaatregelen.

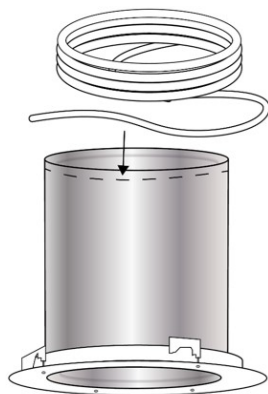
Wijzigingen installatie instructie voorbehouden. Aan deze uitgave kunnen geen rechten worden ontleend.

Stap 1 – Afsluitstrip plakken

Plaats de isolatielens bij een eco uitvoering over de plafondbuis over het verlengstuk recht onder, zodat deze de verlengbuis recht boven afsluit. Tape daarna de rand van de isolatielens af met aluminium tape

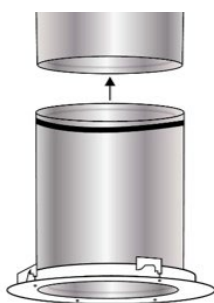
Plak de afsluitstrip vlak onder de bovenkant van de onderbuis. Gebruik de gehele afsluitstrip. Plak de afsluitstrip naar beneden toe strak tegen elkaar aan.

Let op: deze handeling moet worden uitgevoerd bij de bovenste verlengbuis in het geval van toepassing van extra verlengbuizen.



Stap 2 – Onderbuis monteren

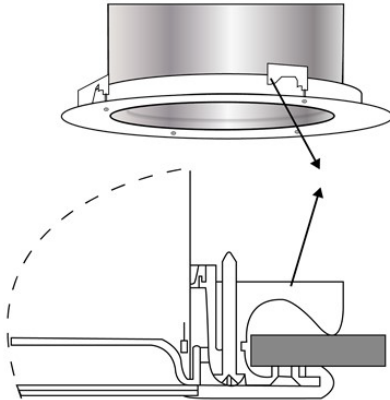
Schuif de buis van onderen door de sparing in het plafond. Duw het uiteinde met de afsluitstrip in de bovenbuis.



Tip: Zorg dat de klemmetjes aan de plafondring parallel staan aan de buis. Op die manier passen ze eenvoudig door de opening.

Draai de schroeven in de klemmetjes aan. De klemmetjes draaien vanzelf naar buiten toe en klemmen de plafondring vast.

Als de klemmetjes niet gebruikt kunnen worden (bijvoorbeeld bij een betonnen plafond), of in het geval dat de plafondring niet strak genoeg aansluit, kan deze met schroeven worden vastgezet. Als dit gedaan wordt, is het noodzakelijk eerst de gaatjes hiervoor voor te boren in de plafondring.

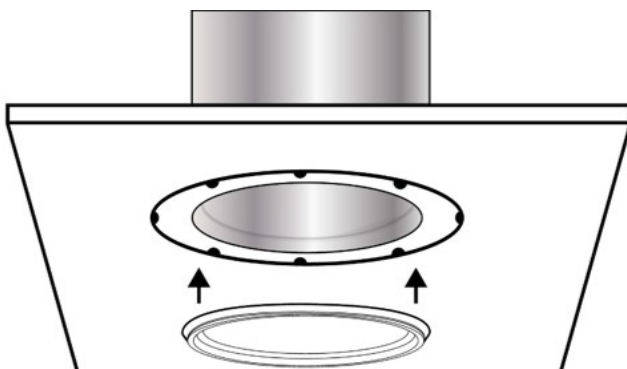


Tip: via de leverancier zijn er ook montageringen verkrijgbaar waarmee de montage op een betonnen afwerking eenvoudiger wordt.

Verwijder nu de doorzichtige beschermfolie aan de binnenzijde van de verlengbuis recht onder

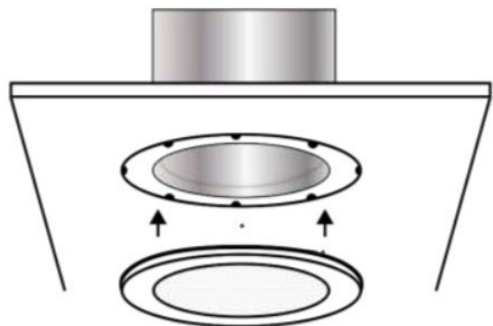
Stap 3 – Natural effect lens

Druk de Natural Effect Lens (met het lipje naar beneden) met de zwarte rubberen band in de plafondring. Het lipje van de Natural Effect Lens zorgt ervoor dat later de lens gemakkelijk verwijderd kan worden.



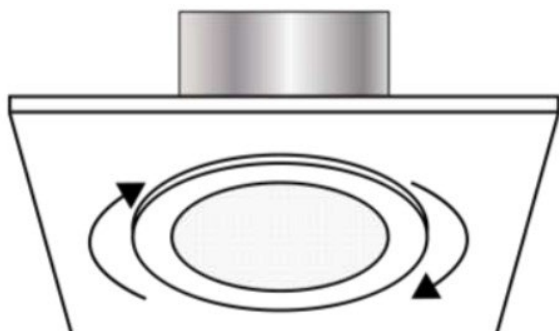
Stap 4 - Plafondplaat plaatsen

Zet de plafondplaat over de plafondring. Laat de nokjes in de uitsparingen vallen.



Stap 5 - Plafondplaat vastdraaien

Draai de plafondplaat rustig met de klok mee over de ribbels, totdat hij niet meer verder kan.



De installatie is voltooid