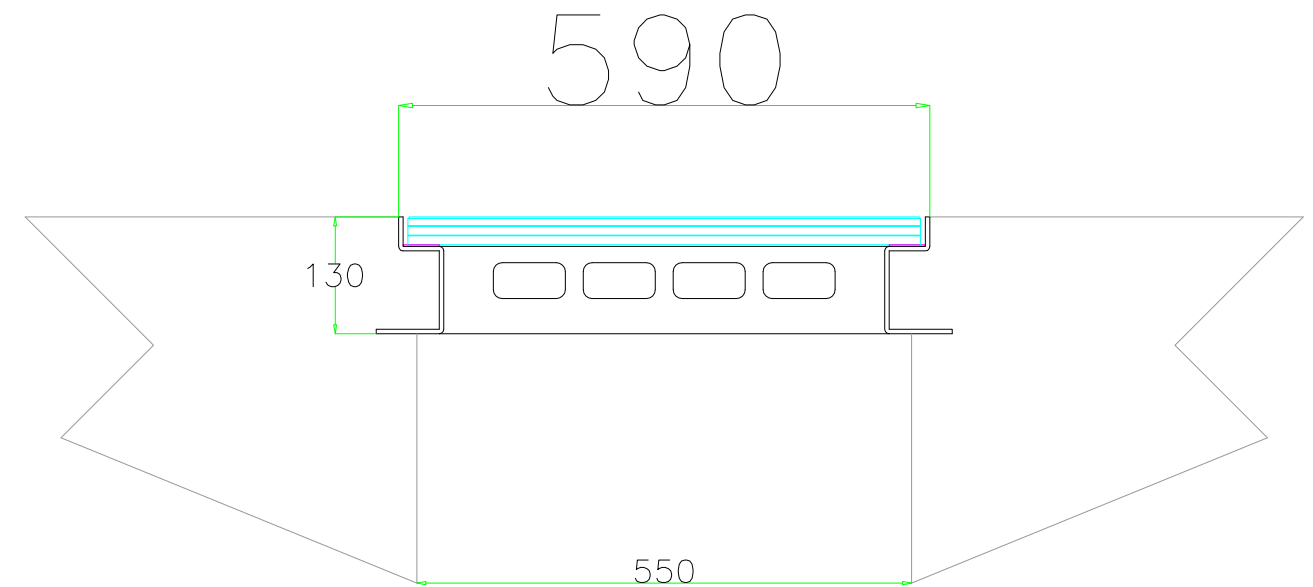
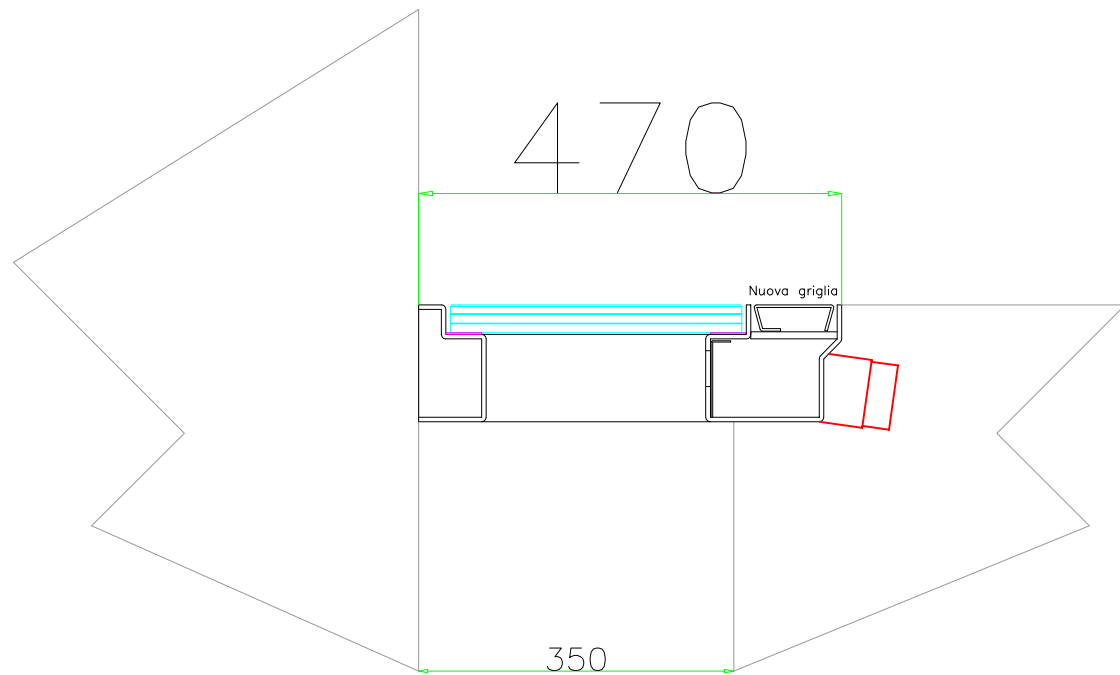
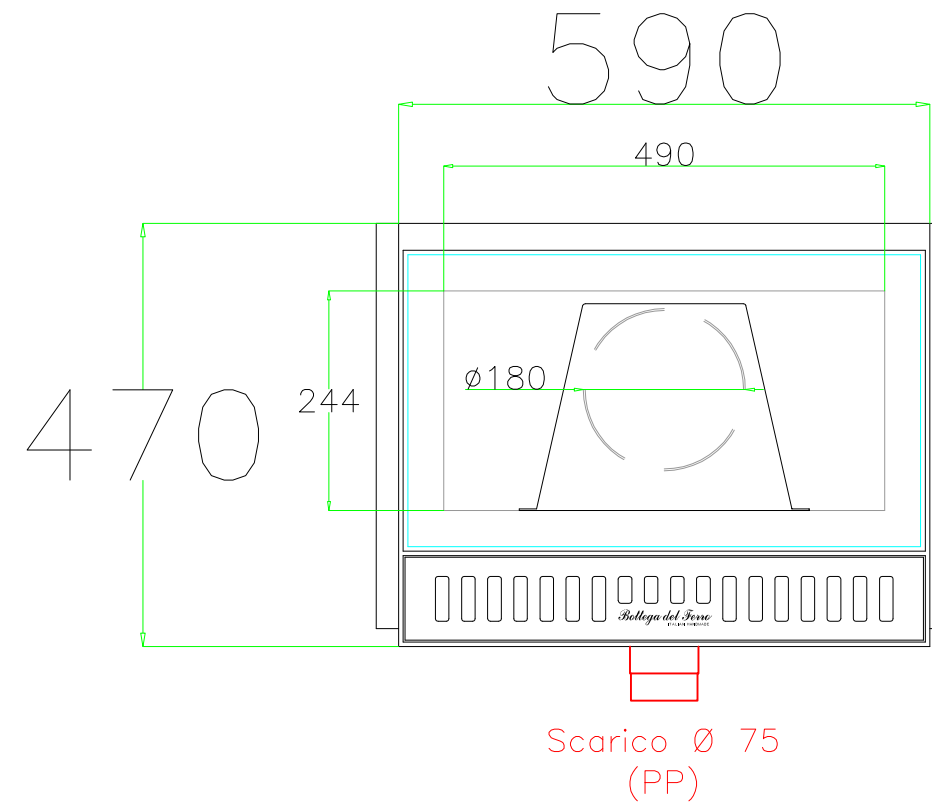


n°1 Pz.



Scala (Scale) <b>XX</b>		Massa G xxx Kg Massa F xxx Kg	
Materiale Osteria) xxxxxx		Trattamento Sup xxxxxxxx	
Designazione Designazione) Lucernario Aerante		Trattamento Term xxxxxxxx	
Data	Nome	Numero	Incl. (CND)
02-10-02	BB	22-B400	A
Rev.	xxx		
Check	xxx		
Proprietà di Sottile del Ferro. Siamo autorizzazione della Stato. Il presente disegno non deve essere utilizzato per la costruzione dell'opera rappresentata né senza consen- sa e firma. La nostra proprietà totale è protetta dalla legge.			
Sottile del Ferro Via del Sottile 8 20134 Cusumano Brescia (Italy)			
Code con cod. (cod. no code)	Size (Size)	How (How)	