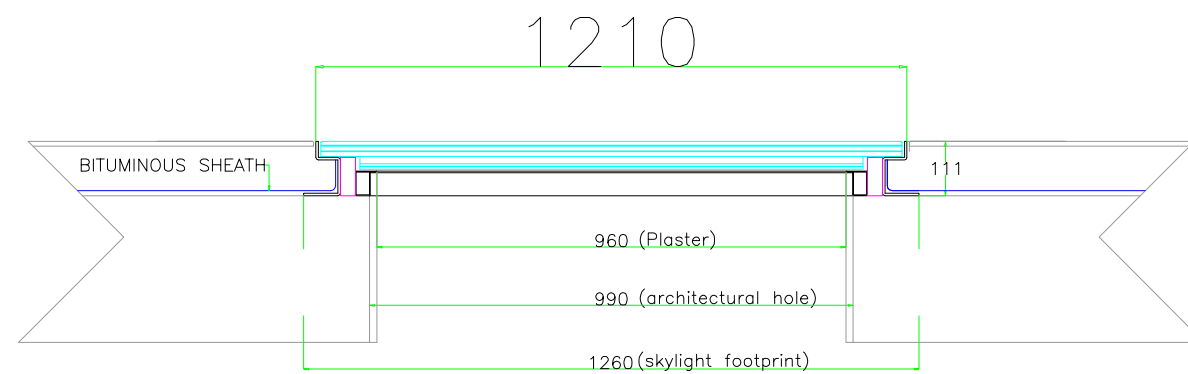
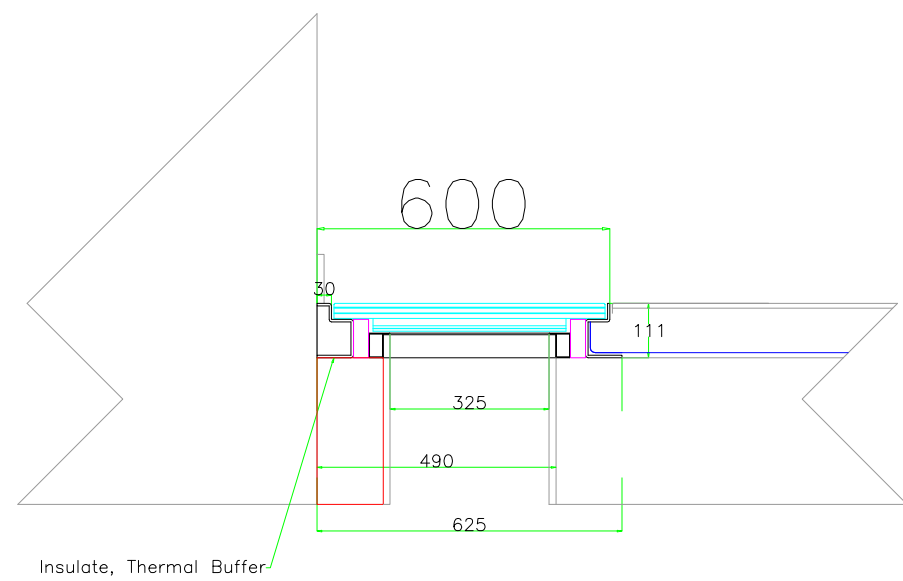
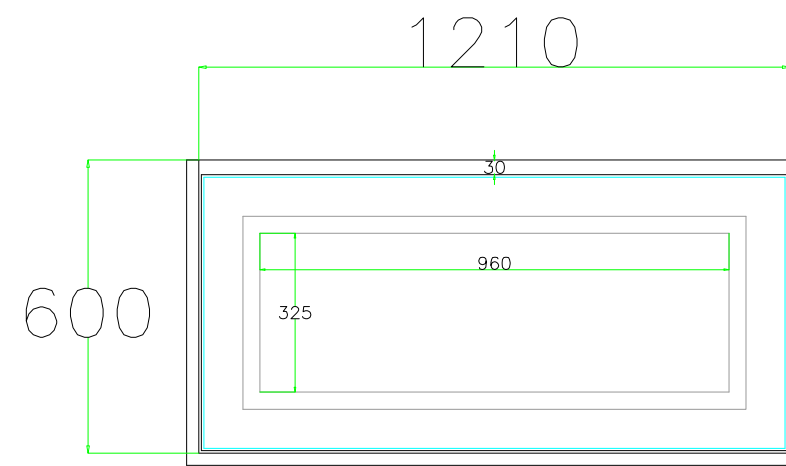


N°1 Pz.



Scale		XX	Massa G xxx Kg Massa F xxx Kg	
Materiale		XXXXXX	Trattamento Sup XXXXXXXX	
Designazione		Lucernario	Trattamento Term XXXXXXXX	
Designazione		Aerante		
Data	None		Numero	Incl.
28-02-02	BB		22-B139	(CND) A
Rev.	xx-xx-xx	xxx		
Check	xx-xx-xx	xxx		
<p>Proprietà di Serlega del Ferro. Sono autorizzate dalla stessa il presente disegno non deve essere utilizzato per la costruzione dell'opera rappresentata né venire copiati o fatti a meno che non sia permesso scritto consentiva Serlega del Ferro.</p> <p>Il copyright è riservato per il suo uso e gli utenti non sono autorizzati a riprodurlo o a modificarlo senza il permesso scritto della Serlega del Ferro.</p>				
Serlega del Ferro Via del Mulino 3 36100 Castelnuovo Brescia (Italy)		Code con mod. (Mod. no code)	Rev. (Date)	How (Date)