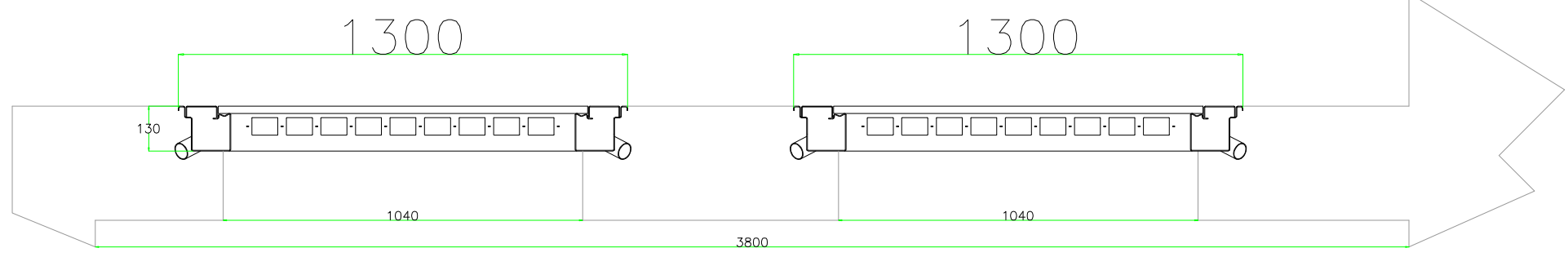
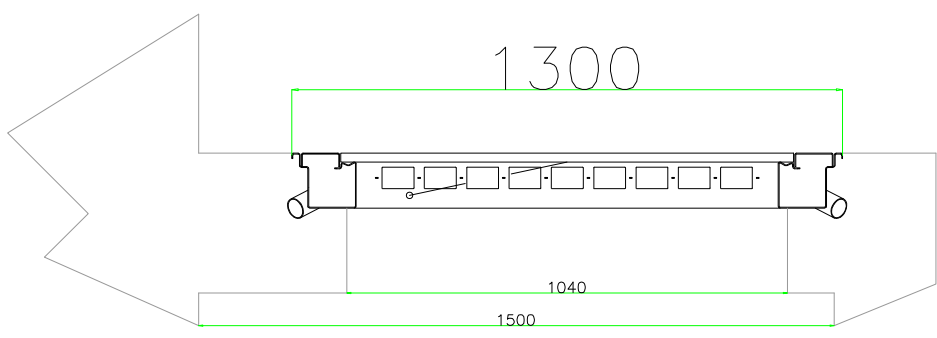
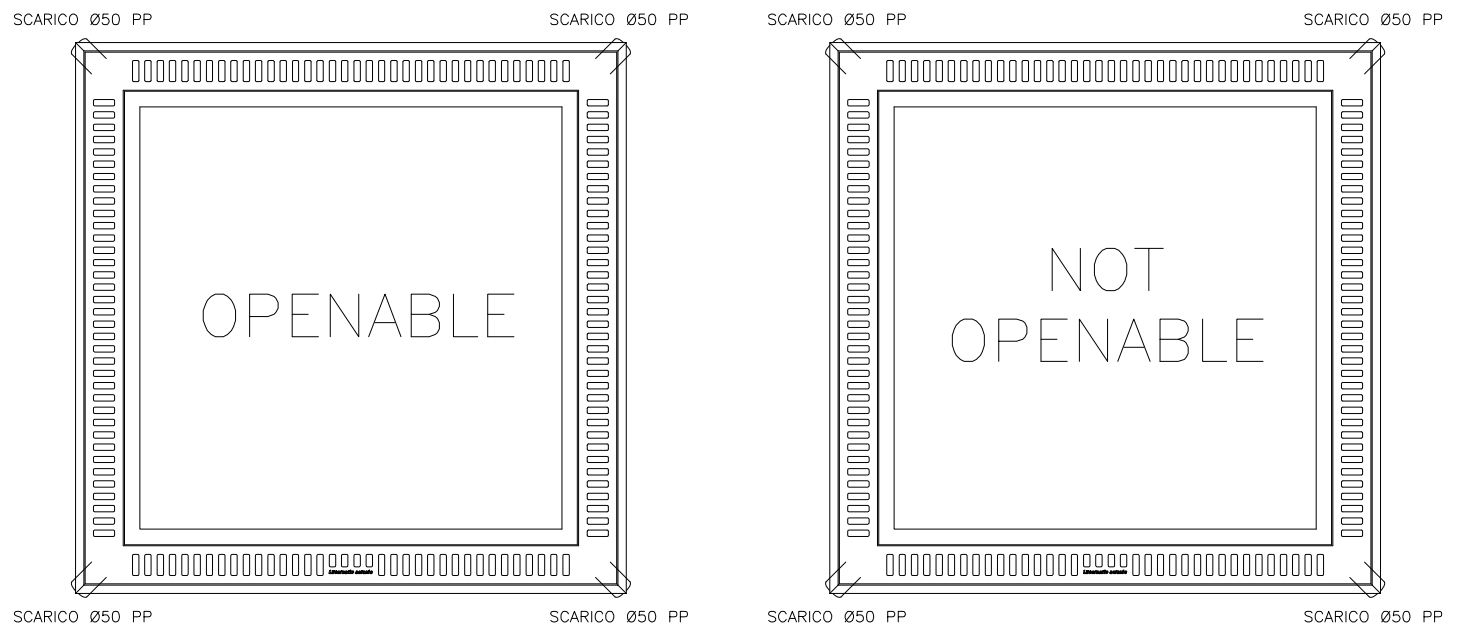


n°1 Pz.



Scala (Scale)		XX	Messa G xxx Kg	
Materiale		XXXXXX	Messa F xxx Kg	
Designazione		Lucernario	Trattamento Term	
Designazione		Aerante	Trattamento Term	
Data	None			
Dis.	BB-07-02	BB	Numero	22-B329
Rev.	xx-xx-xx	xxx	Ø/No	Ind. (CM)
Check	xx-xx-xx	xxx		A
<p>Proprietà di Serrotec del Ferro. Siamo autorizzati dalla Direzione Provinciale di Brescia a essere utilizzati per la costruzione dell'opera rappresentata in questo disegni e firma. La nostra proprietà totale è protetta dalla legge.</p> <p>All'empowerment right reserved by SC. The quality and technical specifications are those of the product and are not subject to other specifications without consent of the management of Serrotec.</p>				