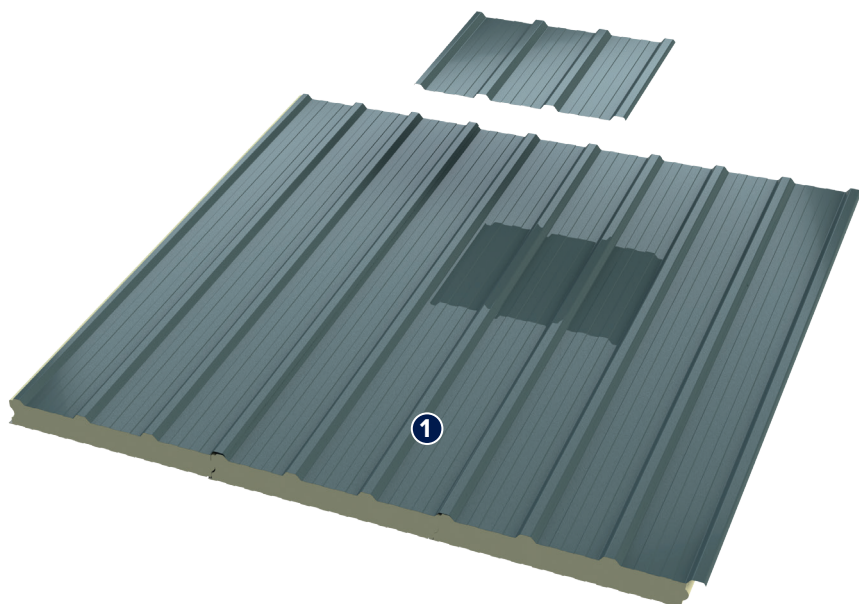
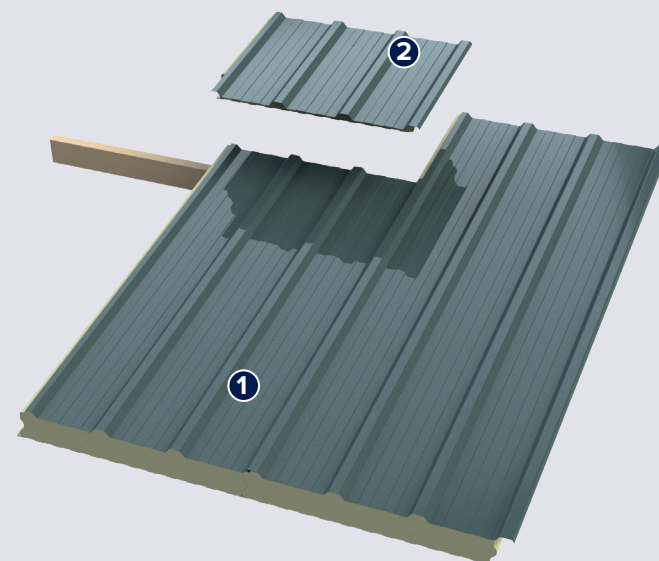


In de volgende 7 stappen geeft FALK Bouwsystemen op 2 manieren weer, hoe op eenvoudige wijze een Solatube Ø 530mm ingebouwd kan worden.  
De passtukken zijn leverbaar voor de FALK 1000-TR / 1100-TR 3+ / 1000-GL



### Bestaand dak

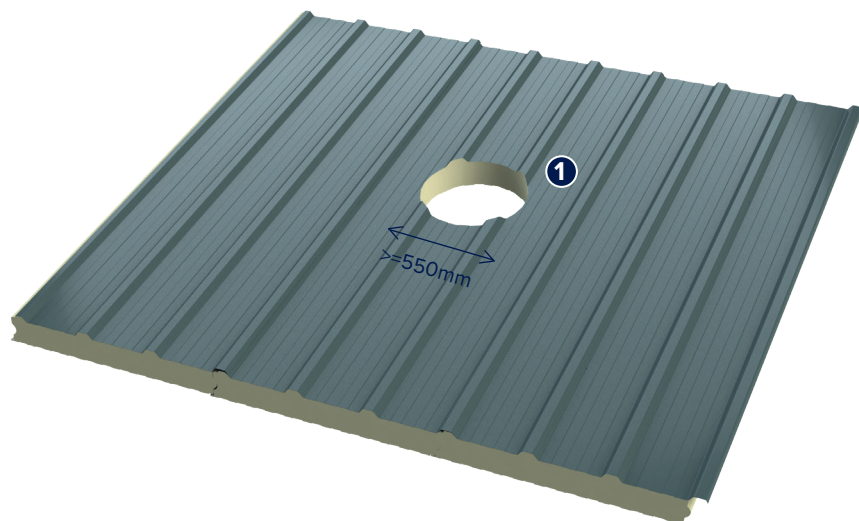
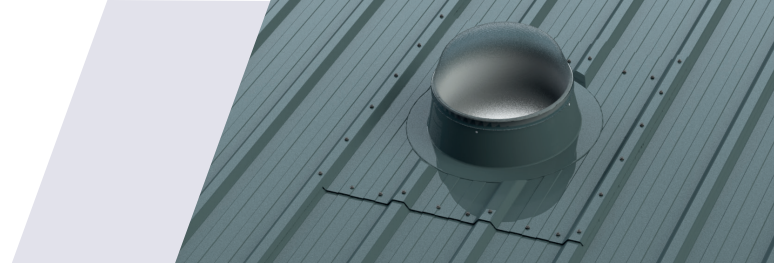
- 1 FALK sandwichpaneel TR/TR 3+/GL - hele plaat van goot tot nok.



### Nieuwbouw dak

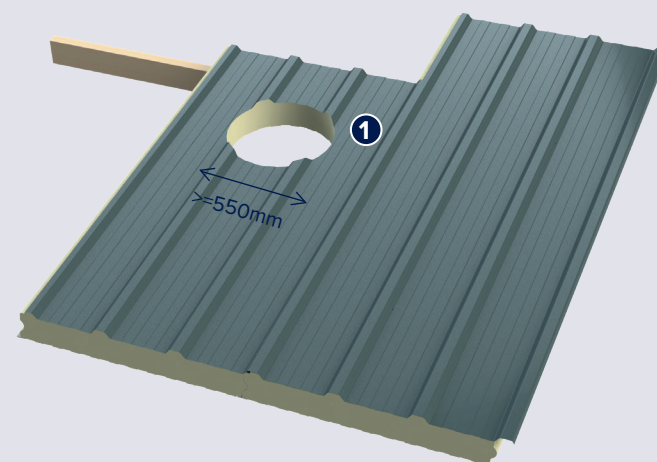
- 1 FALK sandwichpaneel TR/TR 3+/GL - plaat tot gording.
- 2 FALK sandwichpaneel TR/TR 3+/GL - pasplaat van bovenzijde zaagpaneel tot nokgording.

Stap  
**1**



### Bestaand dak

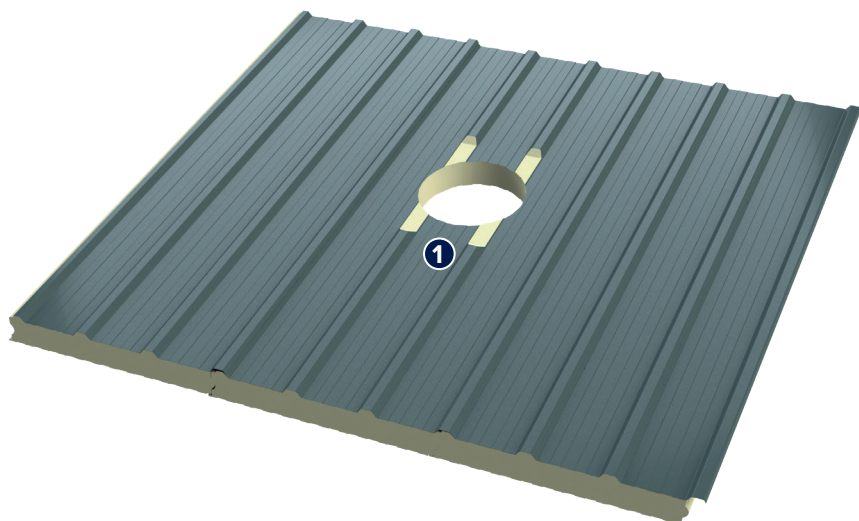
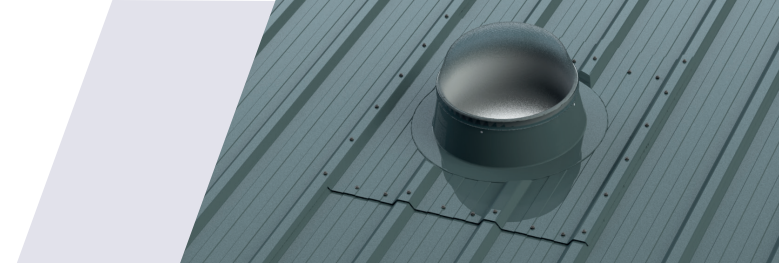
- 1 Sparing zagen in de dakplaat:
  - Sparing voor de Solatube rond 530 mm is minimaal rond 550 mm zagen.**Solatube nooit op een paneelnaad monteren!**



### Nieuwbouw dak

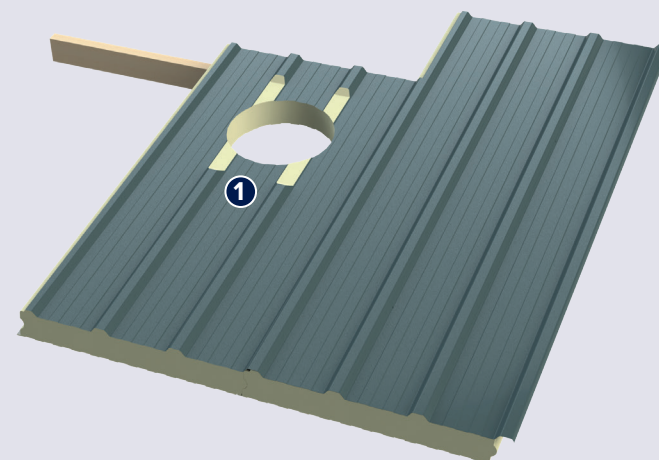
- 1 Sparing zagen in de dakplaat:
  - Sparing voor de Solatube rond 530 mm is minimaal rond 550 mm zagen.**Solatube nooit op een paneelnaad monteren!**

Stap  
**2**



**Bestaand dak**

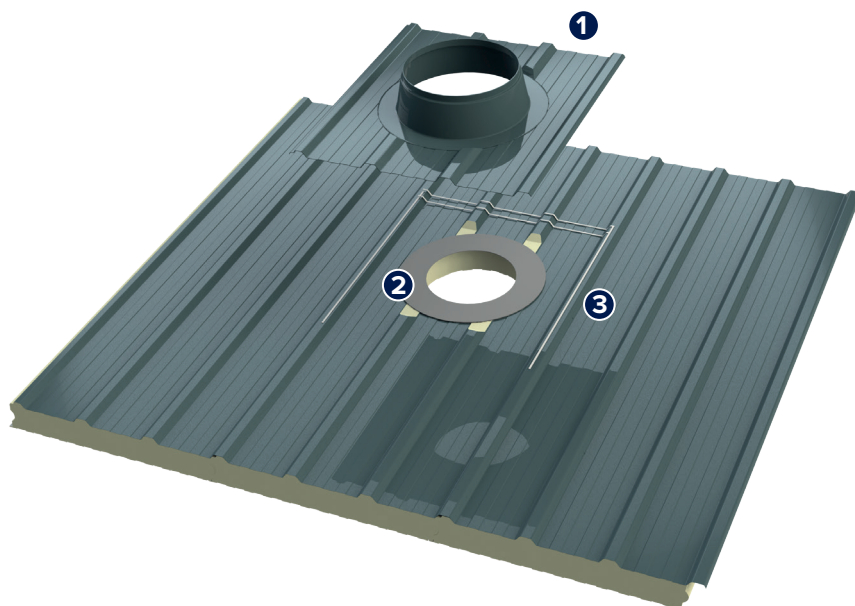
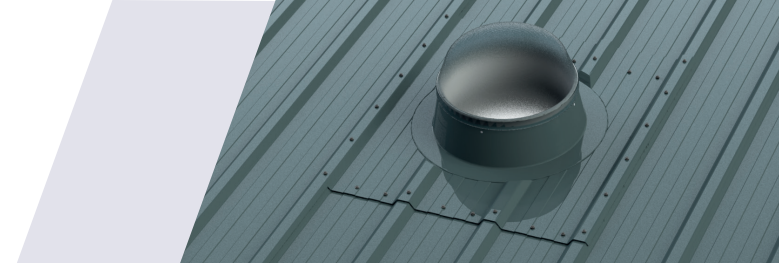
- 1 Dubbele rij nokken schuin wegzagen aan bovenzijde en onderzijde van de sparing.



**Nieuwbouw dak**

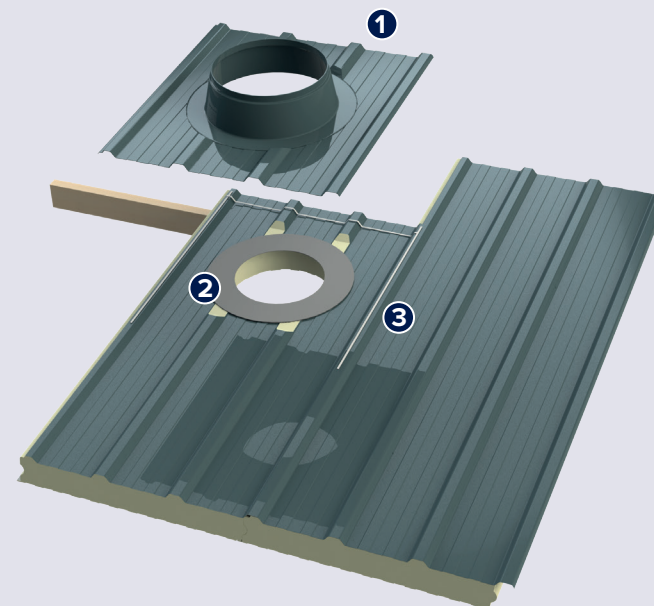
- 1 Dubbele rij nokken schuin wegzagen aan bovenzijde en onderzijde van de sparing.

Stap  
**3**



### Bestaand dak

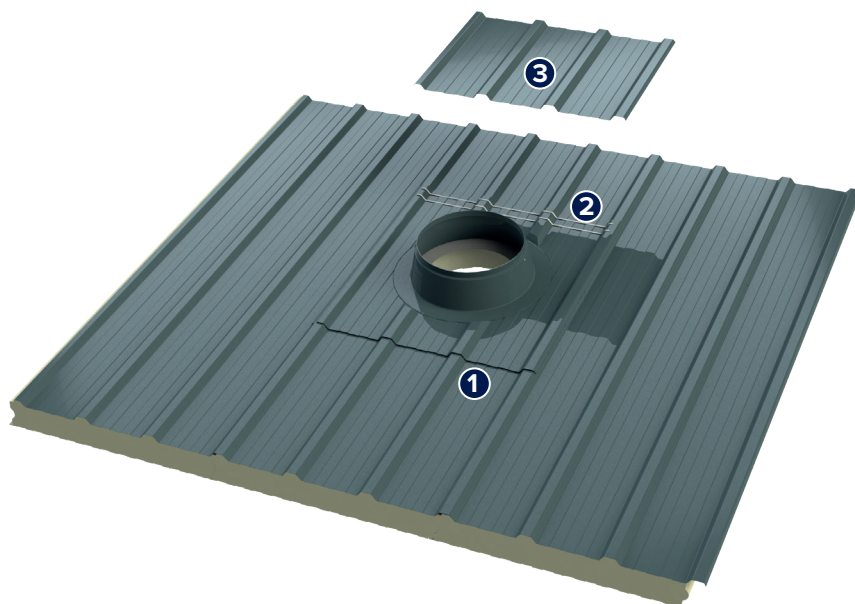
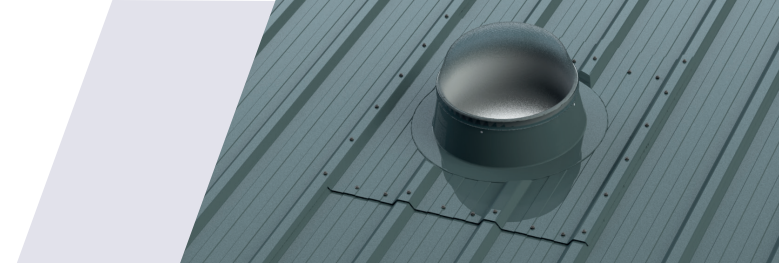
- 1 Solatube 530mm passtuk.
- 2 Isolatiemat plakken met bijgeleverde tape rondom sparing.
- 3 Butylband aanbrengen aan weerszijden en dubbele rij aan bovenzijde.



### Nieuwbouw dak

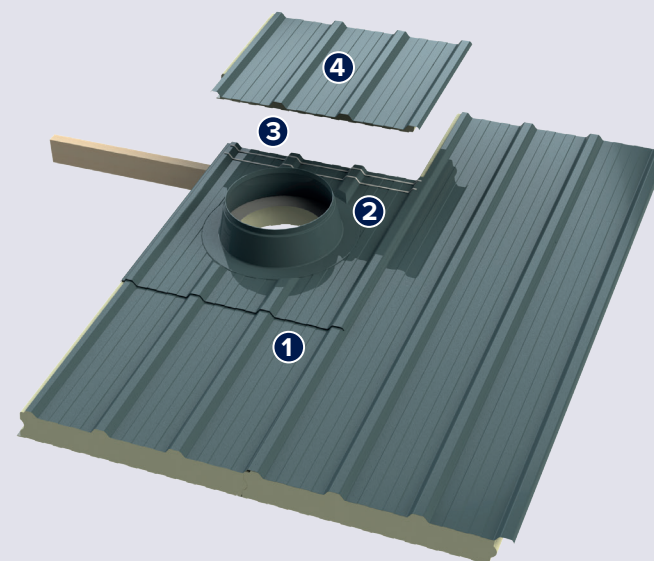
- 1 Solatube 530mm passtuk.
- 2 Isolatiemat plakken met bijgeleverde tape rondom sparing.
- 3 Butylband aanbrengen aan weerszijden en aan bovenzijde.

## Stap 4



## Bestaand dak

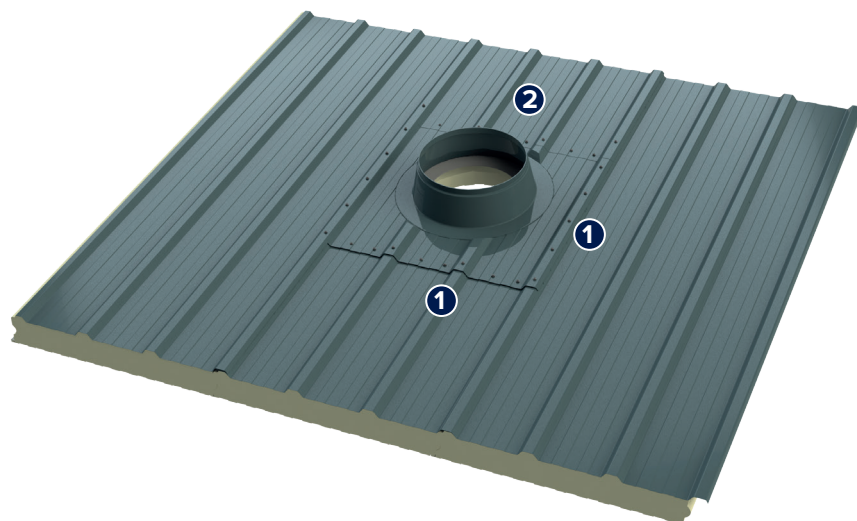
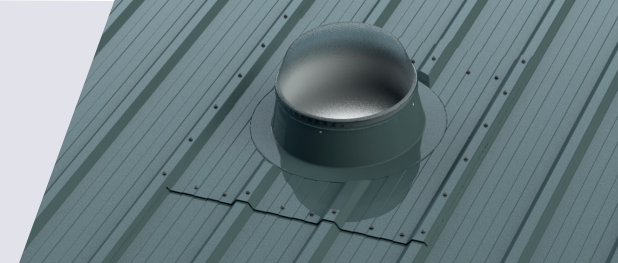
- 1 Solatube 530mm passtuk geplaatst.
- 2 Dubbele rij butylband aanbrengen op bovenstuk Solatube passtuk.
- 3 Enkelstaal profielplaat aanbrengen over bovenzijde Solatube passtuk.



## Nieuwbouw dak

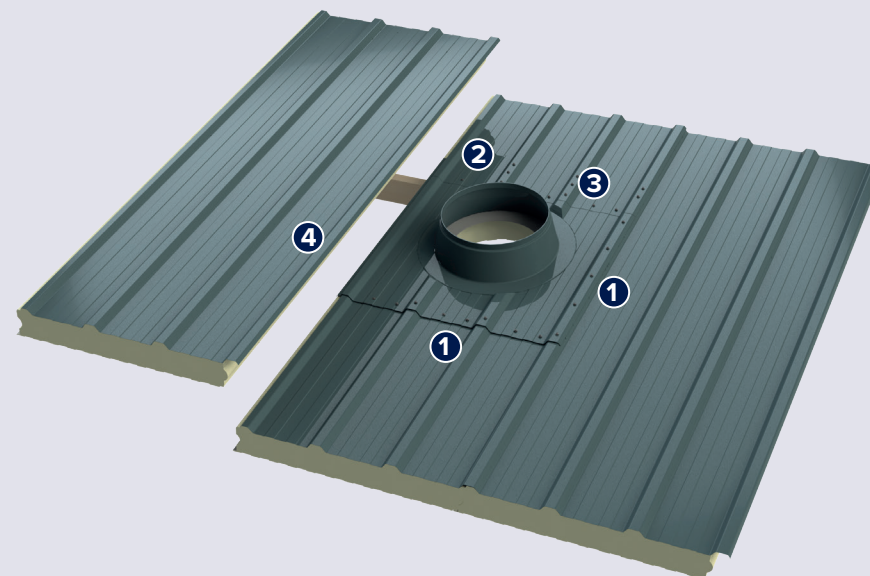
- 1 Solatube 530mm passtuk geplaatst.
- 2 Dubbele rij butylband aanbrengen op bovenstuk Solatube passtuk.
- 3 Pre-Seal Soft profielvuller dik 25 mm aanbrengen tussen onderste plaat en pasplaat.
- 4 Pasplaat plaatsen tegen gezaagde plaat en met cut-back van 200 mm over bovenzijde Solatube 530mm passtuk.

Stap  
**5**



## Bestaand dak

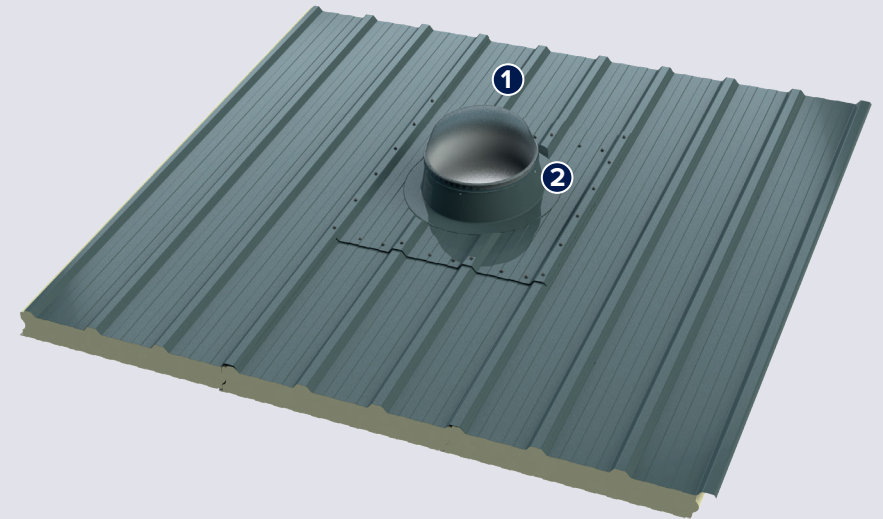
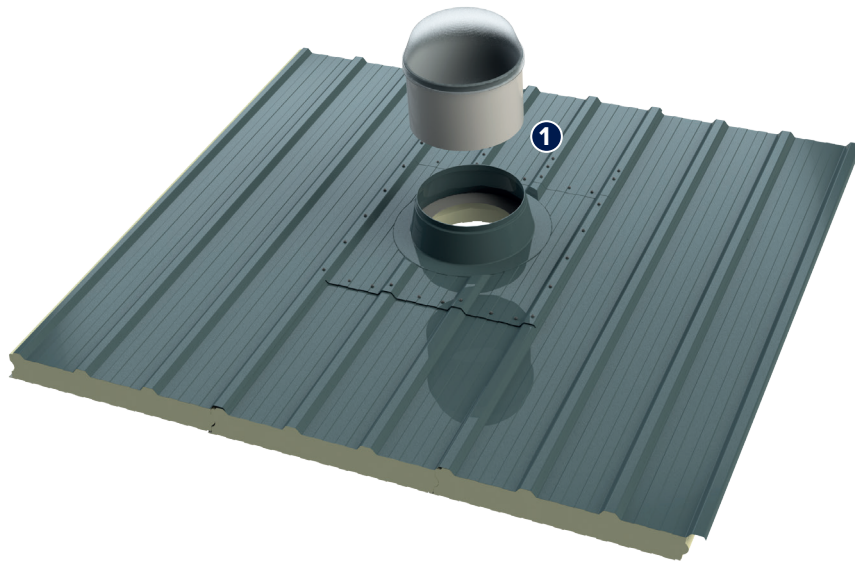
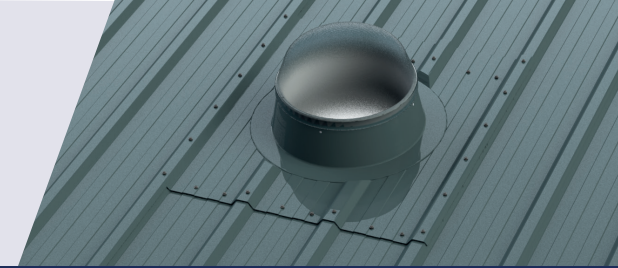
- 1 Solatube 530mm passtuk schroeven op zijranden en in elk dal met zelfborende montageschroeven met gereduceerde boorpunt.
- 2 Enkelstaal profielplaat op elke nok en dal schroeven met zelfborende montageschroeven met gereduceerde boorpunt.



## Nieuwbouw dak

- 1 Solatube 530mm passtuk schroeven op zijranden en in elk dal met zelfborende montageschroeven met gereduceerde boorpunt.
- 2 Overlap pasplaat op elke nok en dal schroeven met zelfborende montageschroeven met gereduceerde boorpunt.
- 3 Gezaagde plaat en pasplaat schroeven met paneelbevestigers op de gording.
- 4 FALK dakpaneel plaatsen over de overlap van de Solatube opstand.

## Stap 6



Bestaand dak

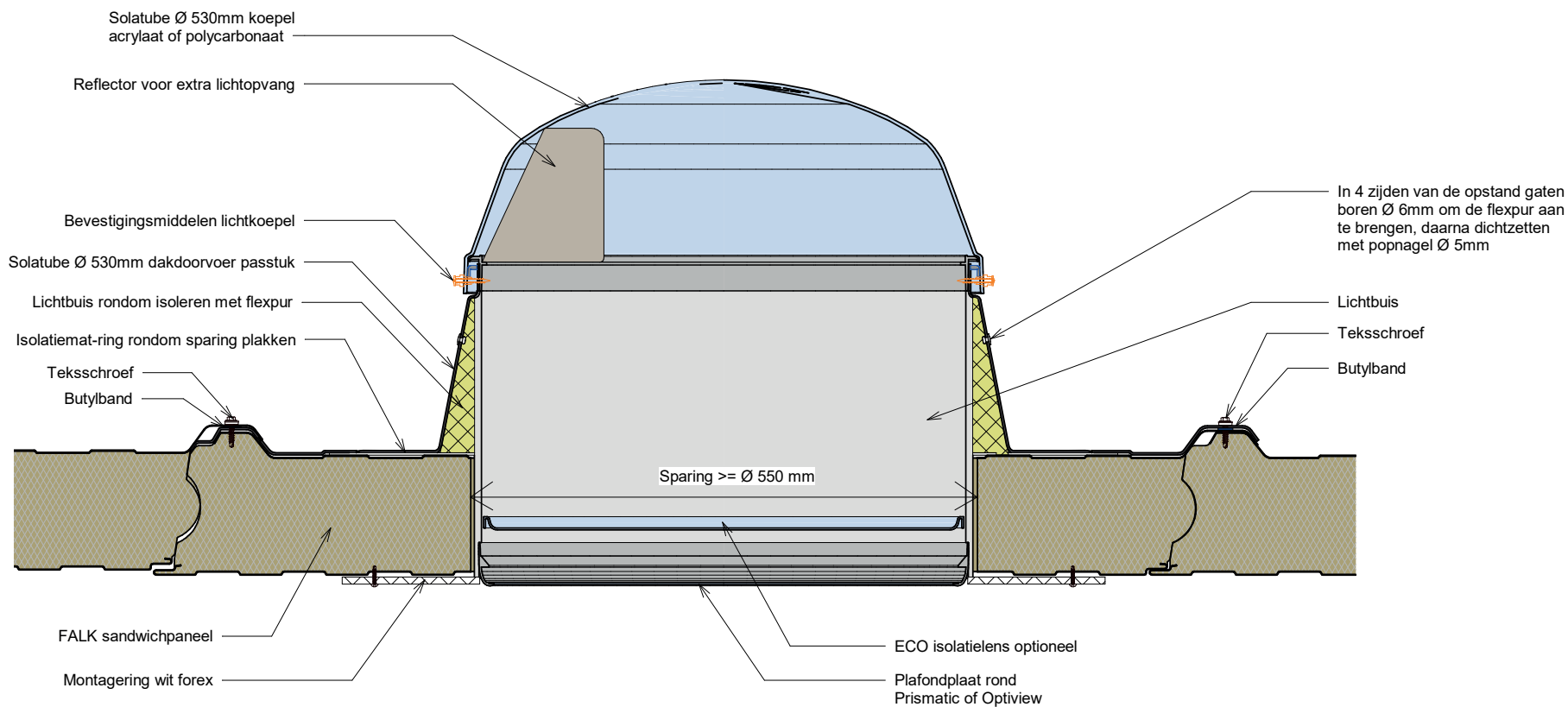
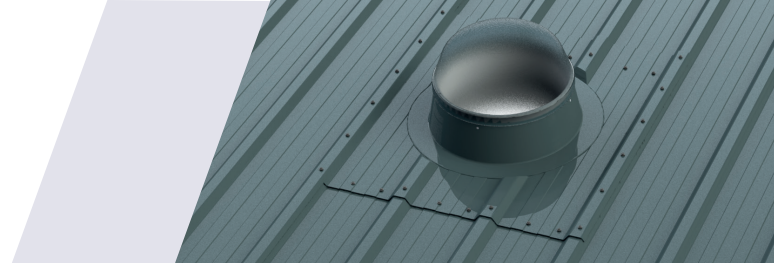
Nieuwbouw dak

- 1 Solatube rond 530mm lichtbuis met lichtkoepel.

- 1 Solatube 530mm lichtkoepel gemonteerd. De Solatube vastzetten met bijgeleverde schroeven.
- 2 In de ronde opstand van het passtuk aan elke zijde een gat boren, de ruimte opvullen met flexpur en de 4 gaten dichtzetten met een popnagel Ø 5mm.

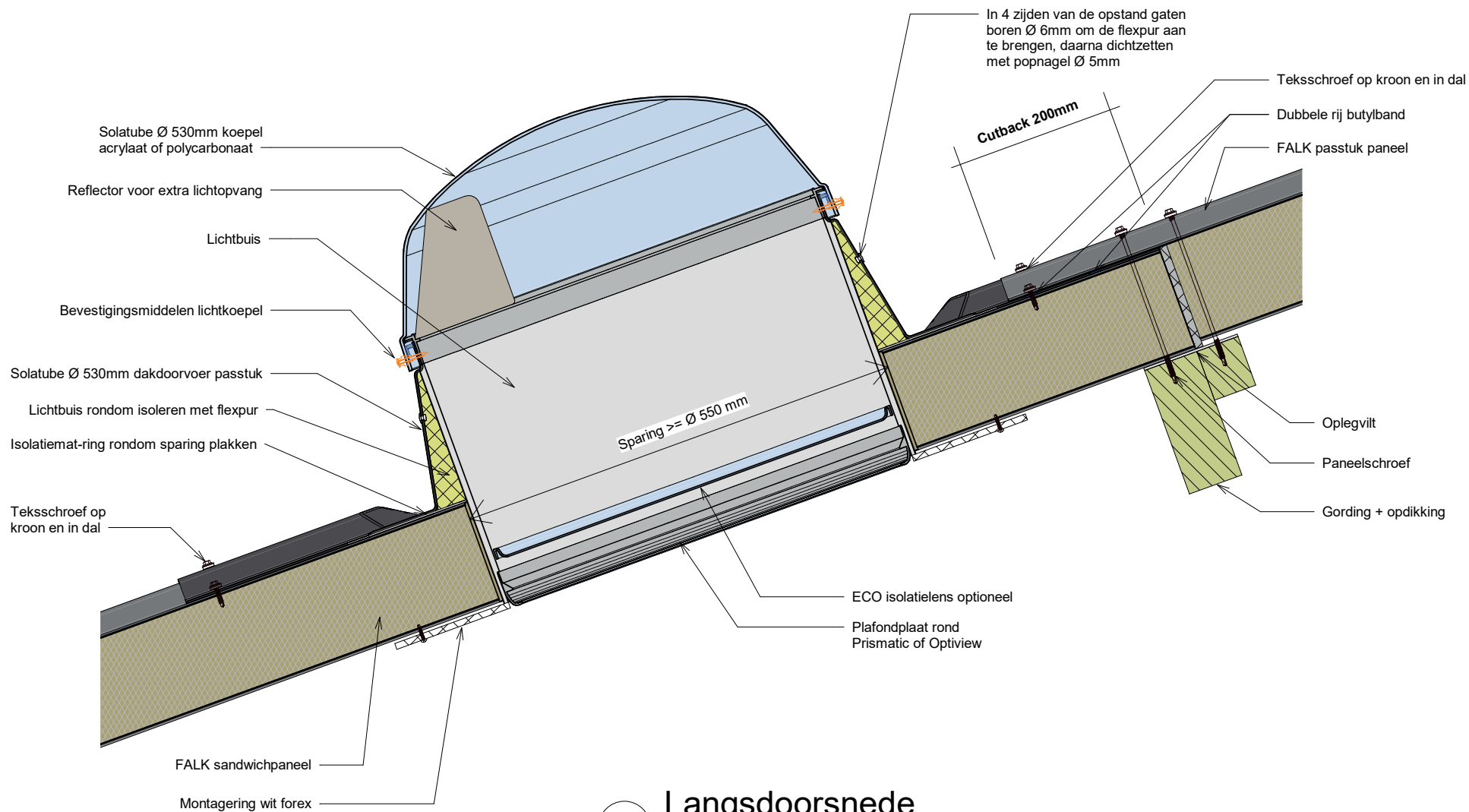
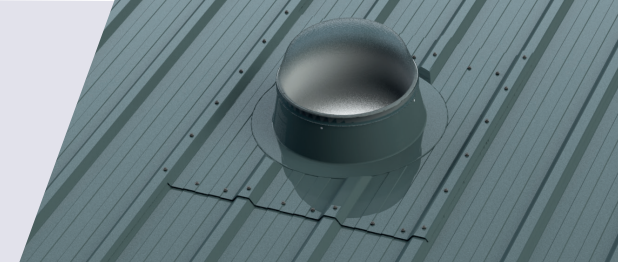
Aan de onderzijde de randafwerking aanbrengen tegen het dakpaneel.

Stap  
7



## 1 Dwarsdoorsnede 1:5





## 2 Langsdoorsnede 1:5