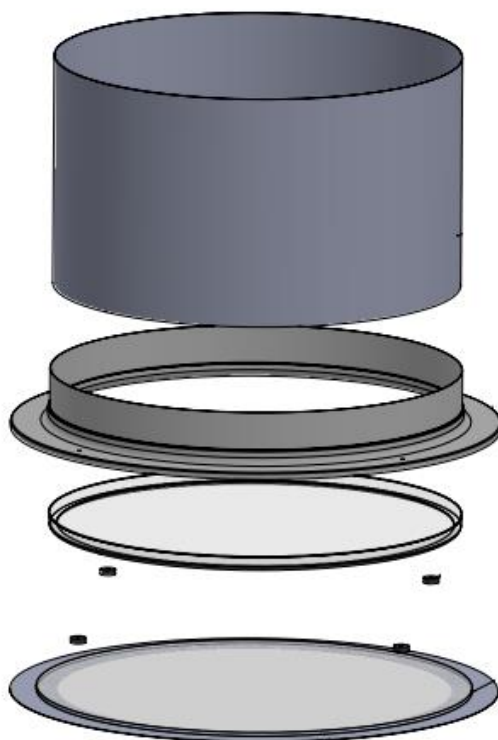


Installatie instructie

Onderzijde set Ø25 cm, Ø35 cm en
Ø53 cm rond en plafondplaat rond
opbouw



Versie: 2025-03

Inhoud

Voorwoord.....	3
Veiligheid	3
Garantie	3
Disclaimer	3
Stap 1 – Afsluitstrip plakken	4
Stap 2 – Onderbuis door de sparing in de bovenbuis	4
Stap 3 – Vastschroeven plafondring met magneten	5
Stap 4 – Natural effect lens plaatsen	6
Stap 5 - Plafondplaat plaatsen.....	6
Afwerken binnen (kitten & stucwerk)	7
De installatie is voltooid.	7

Voorwoord

Veiligheid

- Neem altijd de veiligheidsvoorschriften van de gebruikte materialen en gereedschappen in acht.
- Draag altijd handschoenen.
- Laat werkzaamheden aan de dakconstructie en dakbedekking altijd uitvoeren door een erkend dakdekker.
- Laat elektrische aansluitingen altijd uitvoeren door een erkend installateur.
- Installatie is op eigen risico.

Garantie

- U heeft 10 jaar fabrieksgarantie op eventuele fabrieksfouten.
- Bewaar voor de garantie het originele aankoopbewijs.
- Kosten voor hermontage of het vervangen van onderdelen blijven voor rekening afnemer
- De leveringsvoorwaarden sturen wij u op aanvraag toe.

Disclaimer

Techcomlight wijst uitdrukkelijk iedere aansprakelijkheid van de hand voor enige onverhoopte extra kostenpost, ontstaan als gevolg van bouwvocht dat tijdens installatie in het systeem is ingesloten, alsmede incorrecte installatie en iedere andere externe invloed.

Techcomlight kan ook nooit aansprakelijk worden gesteld voor schade aan constructies als gevolg van werkzaamheden met betrekking tot het maken van sparingen en/of de installatie van de geleverde producten.

Techcomlight aanvaardt geen enkele verantwoordelijkheid of verplichting voor het falen van een architect, aannemer, installateur of gebouweigenaar om te voldoen aan alle toepasselijke wetten, verordeningen, bouwvoorschriften, energiecodes, brand- en veiligheidscodes en vereisten, en adequate veiligheidsmaatregelen.

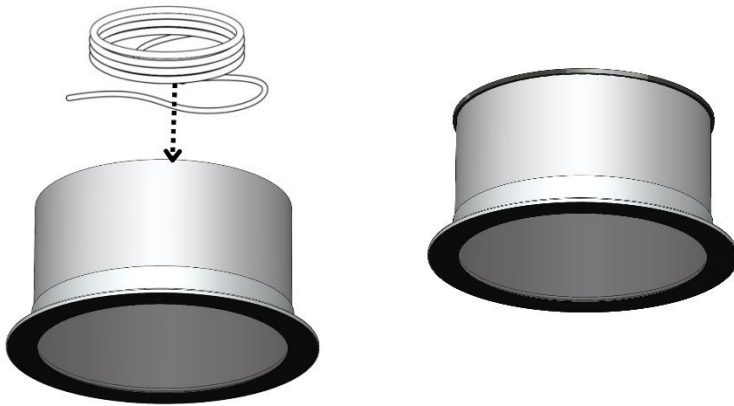
Wijzigingen installatie instructie voorbehouden. Aan deze uitgave kunnen geen rechten worden ontleend.

Stap 1 – Afsluitstrip plakken

Plaats de isolatielens bij een Eco uitvoering over de plafondbuis over het verlengstuk recht onder, zodat deze de verlengbuis recht boven afsluit. Tape daarna de rand van de isolatielens af met aluminium tape.

Plak de afsluitstrip vlak onder de bovenkant van de onderbuis. Gebruik de gehele afsluitstrip. Plak de afsluitstrip naar beneden toe strak tegen elkaar aan.

Let op: deze handeling moet worden uitgevoerd bij de bovenste verlengbuis in het geval van toepassing van extra verlengbuizen.



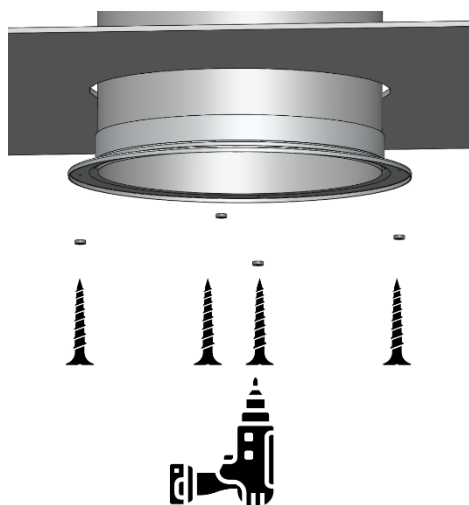
Stap 2 – Onderbuis door de sparing in de bovenbuis

Schuif de buis van onderen door de sparing in het plafond. Duw het uiteinde met de afsluitstrip in de bovenbuis.



Stap 3 – Vastschroeven plafondring met magneten

De onderbuis met plafondring moet tegen het plafond worden gemonteerd door middel van schroeven door de 4 magneten heen:



De 4 los meegeleverde magneten hebben een verzonken gat, deze moeten met een schroef met verzonken kop worden bevestigd. **De schroeven en eventuele pluggen zijn niet meegeleverd** omdat elk plafond verschillende bevestigingsmaterialen nodig heeft.

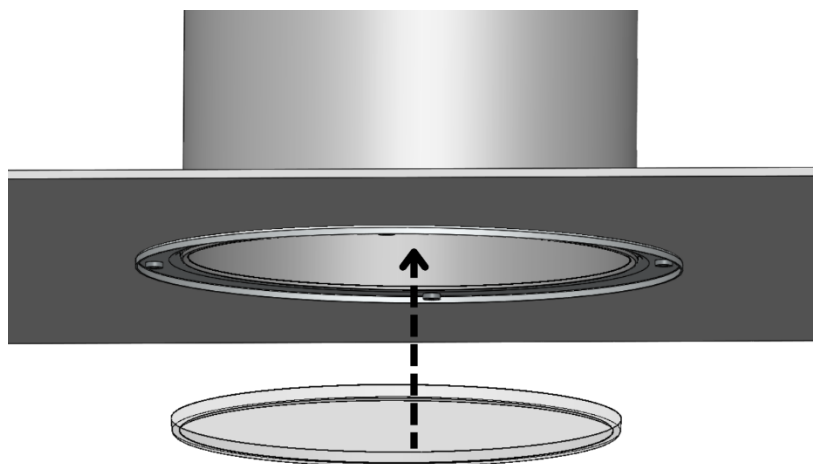
De schroeven om de magneten en plafondring vast te schroeven moeten een verzonken kop hebben en een dikte van 3 of 3,5 mm. De lengte van de schroeven is afhankelijk van het plafond en eventuele pluggen die u gebruikt.

De plafondring moet waterpas gemonteerd worden!

Verwijder nu de doorzichtige beschermfolie aan de binnenzijde van de verlengbuis recht onder.

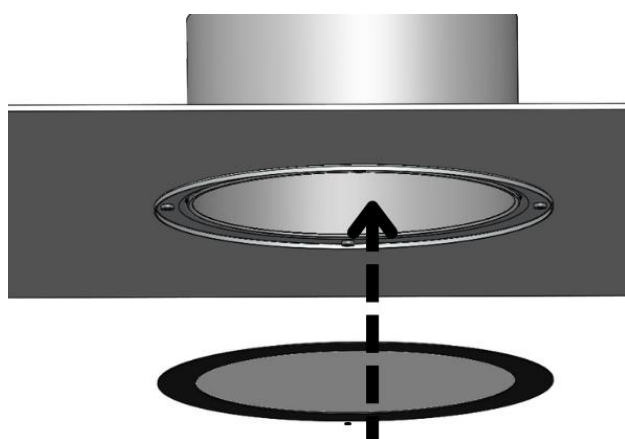
Stap 4 – Natural effect lens plaatsen

Druk de Natural Effect Lens in de plafondring.



Stap 5 - Plafondplaat plaatsen

Druk de plafondplaat op de magneten. In de plafondplaat zit kleine sparing waarmee deze in een later stadium eventueel kan worden verwijderd.



Afwerken binnen (kitten & stucwerk)

De plafondplaat kan bij toepassing in vochtige ruimtes extra afgedicht worden door de naad tussen de plafondplaat en de aluminium ring af te kitten met een geschikte kit.

Ook kan deze plafondring ook in het stucwerk verwerkt worden. Daarvoor dient de plafondring wel eerst goed ontvet te worden. Ook kan het nodig zijn om de naad tussen het plafond en de ring eerst af te dichten d.m.v. kit of vulmiddel.

Als er meer laagdikte gewenst is voor het stucwerk, dan kan er wat afstand tussen de ring en het plafond gecreëerd worden door het aanbrengen van ringen of afstandhouders tussen de ring en het plafond (niet meegeleverd).

De installatie is voltooid.