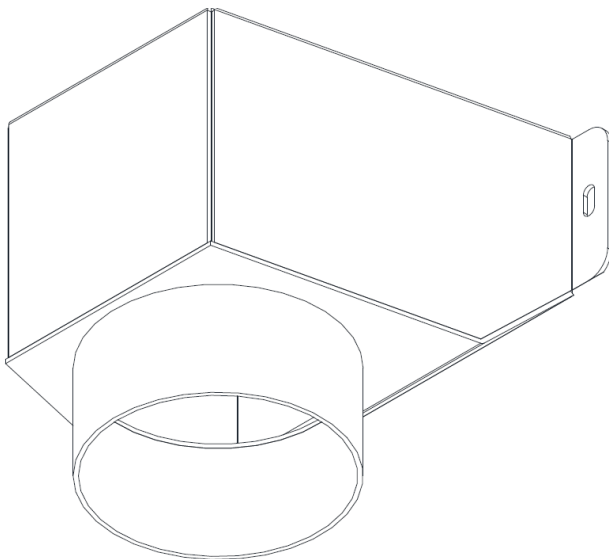


Lucernario ventilatie aansluiting Ø 110 / 150 / 180 mm

Technische specificaties

Adapter voor het aansluiten van bestaande of nieuwe mechanische ventilatiesystemen of bijvoorbeeld rookafzuigsystemen
Serie INOX



Productomschrijving

Deze adapter van Lucernario is beschikbaar als aanvulling op een ventilatiesysteem voor kelders. Deze adapter zorgt ervoor dat bestaande of nieuwe ventilatie (of andere aansluitingen) vanuit de kelder bevestigd kunnen worden aan de ventilatieroosters van de Lucernario. Gemaakt van AISI 304 roestvrij staal en voorzien van vorgeboorde gaten voor montage met M5 boutjes over 2 van de ventilerende openingen in de Lucernario. Bij sommige modellen kan het nodig zijn om zelf extra gaten te boren.

Gebruikte materialen

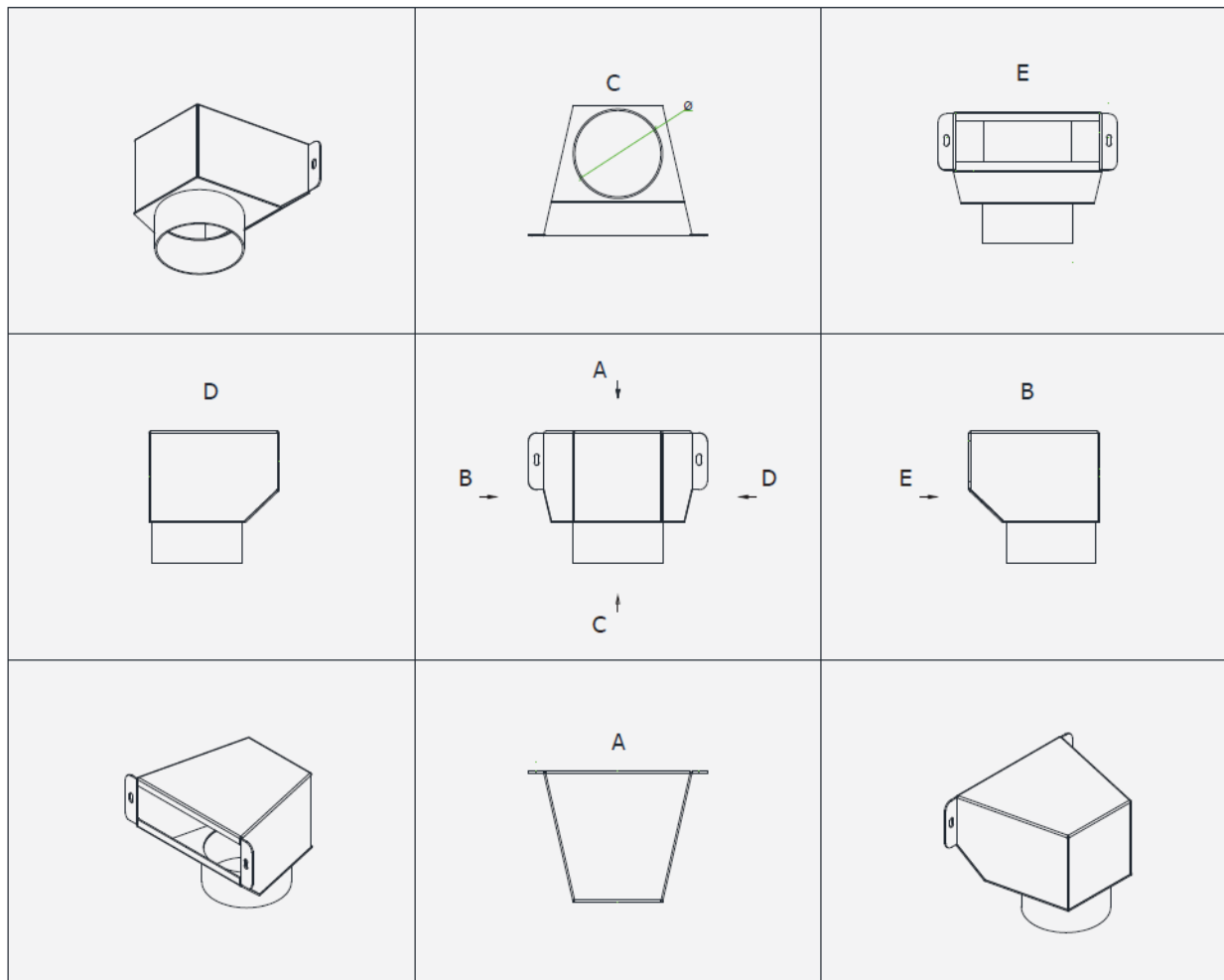
Roestvrij staal AISI 304

Inhoudsopgave

- Pagina 1 – Productoverzicht
- Pagina 2 – Maatspecificaties
- Pagina 3 – Installatie handleiding

Technische specificaties

Technische productdetails



Lucernario

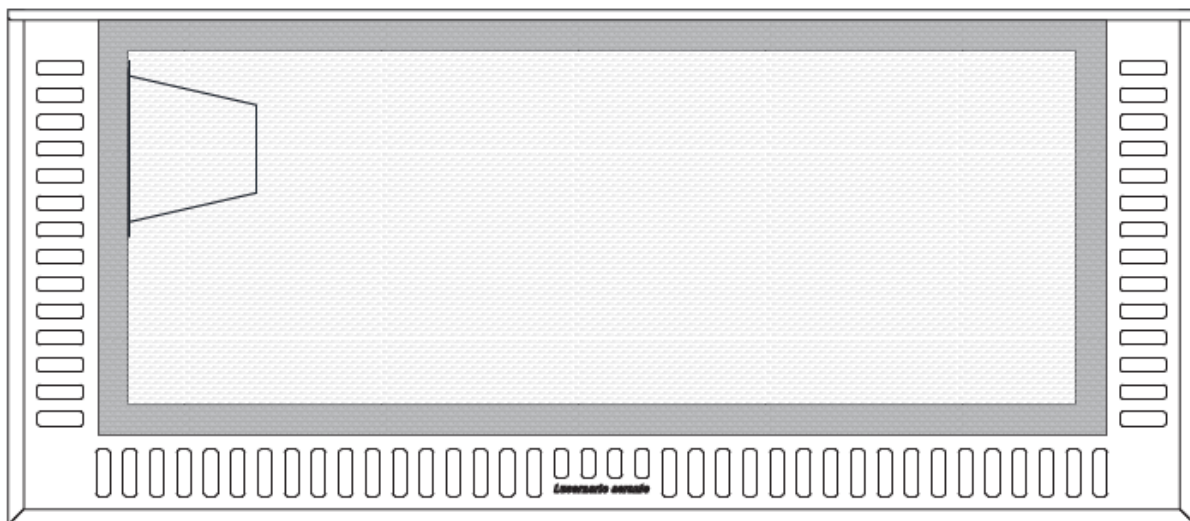
Afmetingen:

| | | | |
|-------------------------|-------------|-------------|-----------|
| Diameter van de pijp | 110 mm | 150 mm | 180 mm |
| Afmeting van de opening | 70 x 177 mm | 70 x 277 mm | 70x277 mm |
| Totale breedte | 200 mm | 300 mm | 300 mm |

Technische specificaties

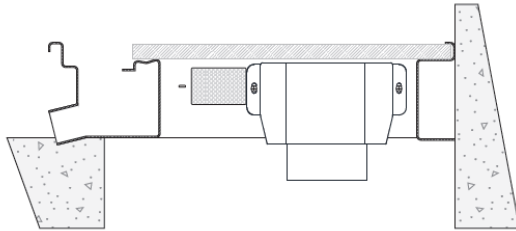
Installatie instructies

Bovenaanzicht

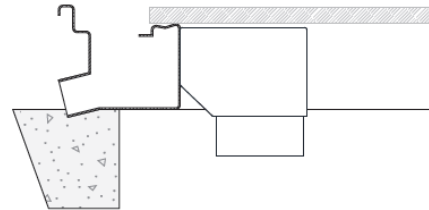


Lucernario

Doorsnede in de lengte:



Doorsnede in breedte:



Installatie

1. Kies in de Lucernario 2 ventilatiegaten, bij voorkeur aan de korte zijde en aan de hoge kant van de Lucernario om te voorkomen dat er vocht in de adapter terecht kan komen.
2. Verwijder de eerste en derde popnagel/schroeven van het micro geperforeerde gaas (aantal popnagels/schroeven verschilt per type Lucernario, in sommige gevallen moet u zelf een gat voorboren).
3. Smeer wat waterdichte kit op de achterkant van de adapter en druk deze nu op zijn plaats. Zorg er hierbij voor dat er de kit niet uit de naad gedrukt wordt. Wij adviseren hiervoor de Jointfiller van Liquid Rubber, aan te schaffen bij Techcomlight.
4. Zet vast met M5 boutjes. Doe dit vanuit de goot naar de binnenkant (koekoek) toe, terwijl iemand de adapter op zijn plaats houdt.

Bedankt voor uw aankoop van dit Lucernario product.

Het product Lucernario aerante® INOX en het merk Lucernario zijn eigendom van Bottega del Ferro.

Bottega del ferro is de fabrikant en Techcomlight is de distributeur voor de Benelux, het Verenigd Koninkrijk en Ierland.

Dit document en alle andere documenten met betrekking tot de Lucernario producten zijn te vinden op:

Nederlandstalig: www.shop.techcomlight.nl

Vlaamstalig: www.shop.techcomlight.be

Franstalig: www.vendre.techcomlight.be

Engelstalig: www.shop.techcomlight.co.uk