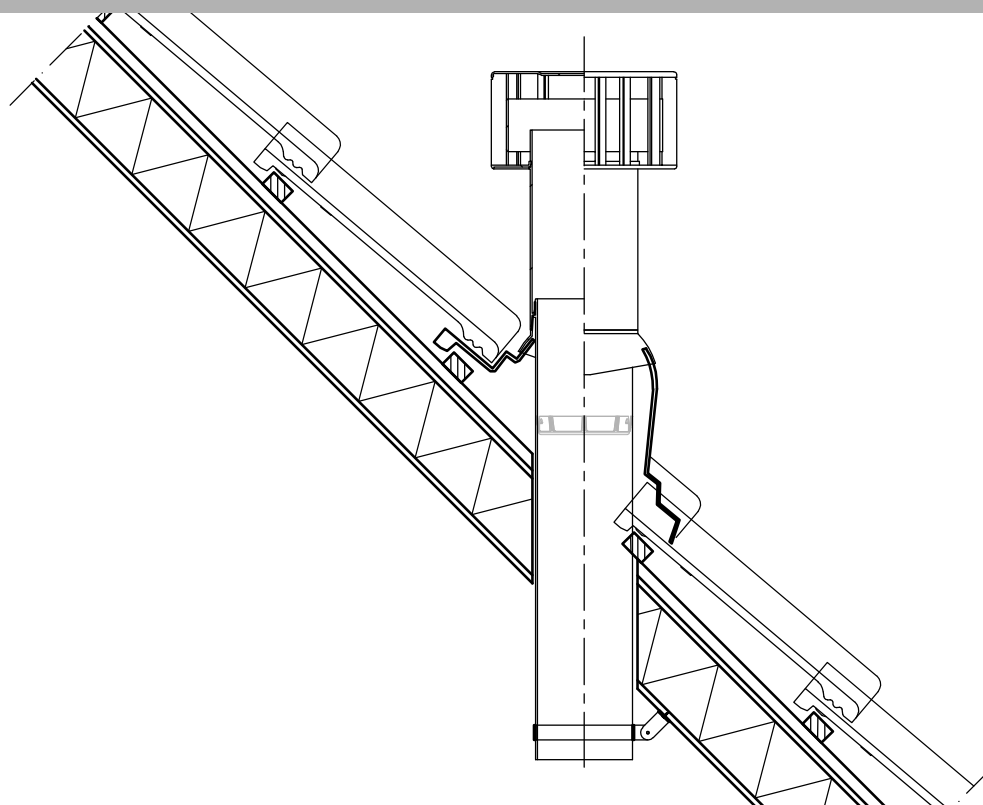




***ubbink***

## MultiVent Zolderventilatie



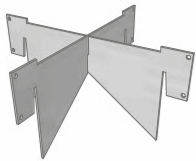
Montage-instructie

## MULTIVENT ZOLDERVENTILATIE

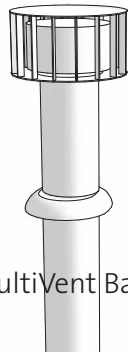
De MultiVent Zolderventilatie van Ubbink is opgebouwd uit de MultiVent Basis dakdoorvoer met hierin een voorziening die lucht gereguleerd in de ruimte toelaat. Voor de binnenzijde wordt een esthetisch fraai en geluiddempend rooster meegeleverd dat in verschillende standen geopend en gesloten kan worden.

De MultiVent Zolderventilatie is geschikt voor dakhellingen tussen de 5 en 55 graden. Ubbink biedt een complete range aan pangebonden en universele dakdoorvoerpannen; deze worden niet standaard meegeleverd. Voor een bijpassende Ubbink dakdoorvoerpan kijkt u op [www.ubbink.nl/dakdoorvoerpannen](http://www.ubbink.nl/dakdoorvoerpannen).

### INHOUD



Ombouwset  
beluchtungs-  
dakdoorvoer



MultiVent Basis



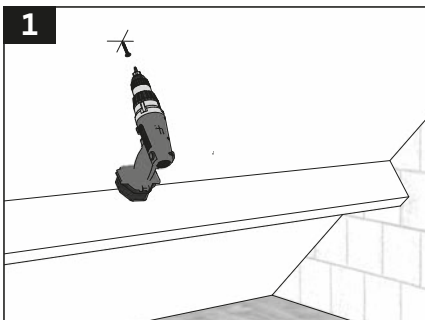
Dakbeschot-  
beugel



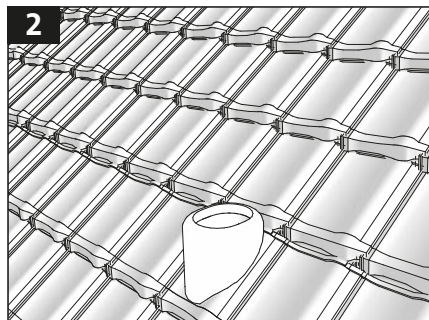
Regelklep



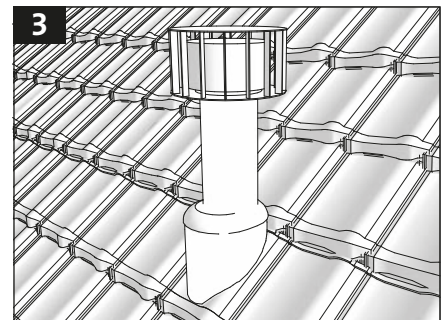
Rooster



**1** Bepaal positie dakdoorvoer en sparing globaal van binnenuit.

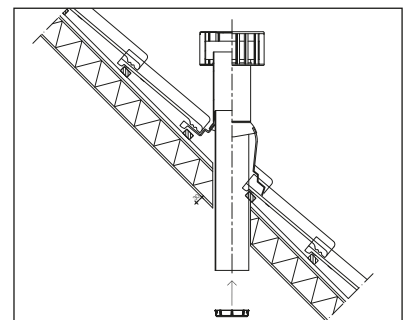
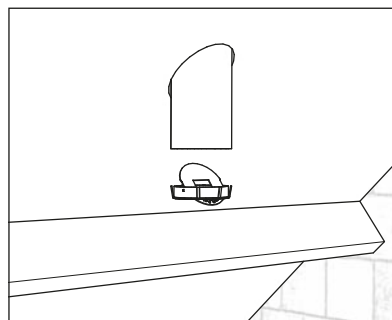


**2** Bepaal de exacte positie van de dakdoorvoer en sparing van buitenaf door middel van de pangebonden dakdoorvoerpan of de universele Ubiflex pan.



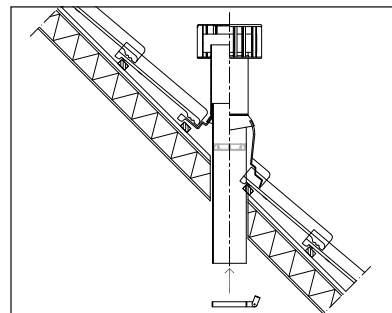
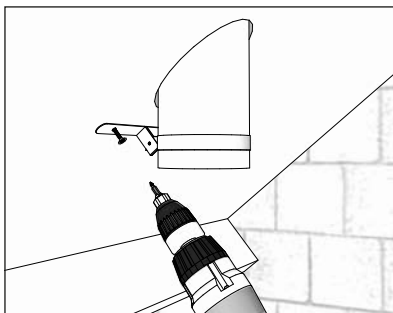
**3** Zaag het gat uit en plaats de dakdoorvoer: in de hoed van de MultiVent Basis dakdoorvoer dient de ombouwset beluchtungs-dakdoorvoer geplaatst te worden.

**4** Bevestig de zelfregelende klep in de dakdoorvoer. Bij plaatsing zal deze zich in geopende toestand bevinden: het logo staat aan de bovenzijde. Duw de zelfregelende klep tot de hoogte van het dakpanniveau in de dakdoorvoer. De klep spant zichzelf in de buis. Controleer na plaatsing of de klep horizontaal hangt en soepel kan bewegen.

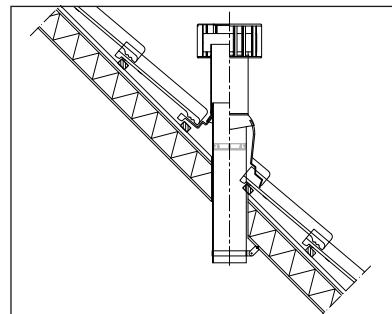
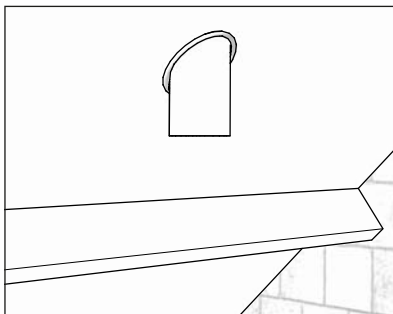


**5**

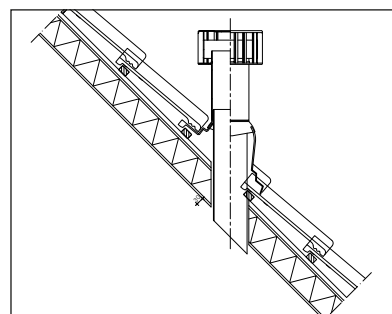
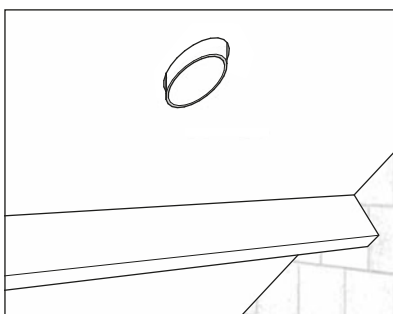
Monteer de dakbeschotbeugel 131 en stel de dakdoorvoer te lood.

**6**

Fixeer de dakdoorvoer met PU schuim en laat dit geruime tijd uitharden.

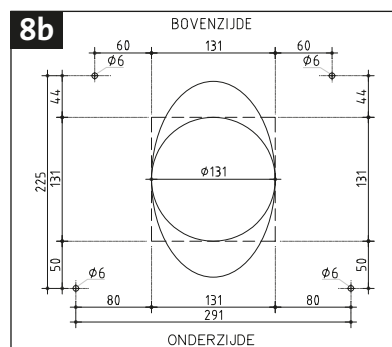
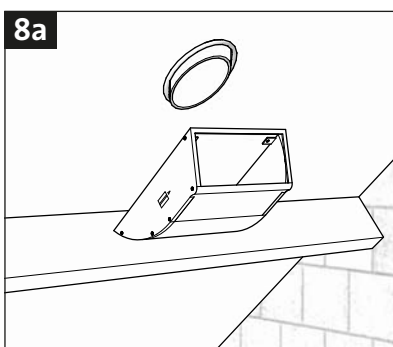
**7**

Zaag de dakdoorvoer evenwijdig aan het dakvlak af, 30 mm onder het dakvlak: indien noodzakelijk eerst de dakbeschotbeugel verwijderen!

**8**

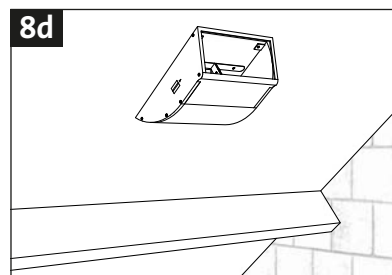
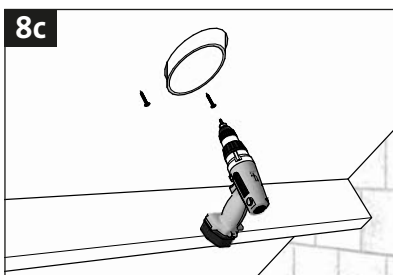
Monteer het binnenrooster op de volgende manier:

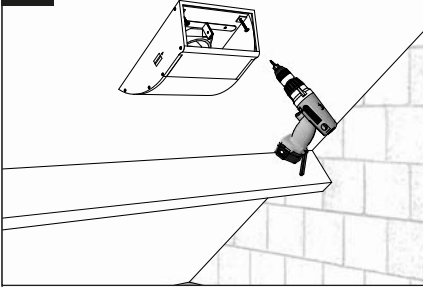
Boor vier schroefgaten volgens de schets.



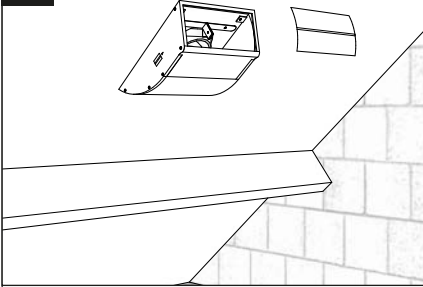
Monteer schroeven in beide onderste gaten en laat deze ongeveer 3 mm uitsteken.

Schuif het rooster over beide schroeven met het afneembare rooster aan de bovenzijde.

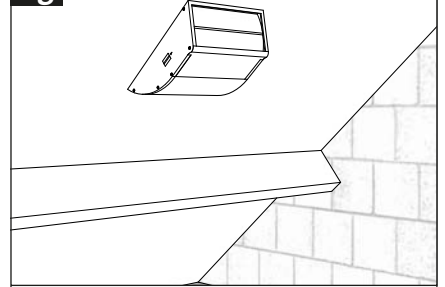


**8e**

Monteer vervolgens het rooster door beide bovenste schroeven aan te brengen.

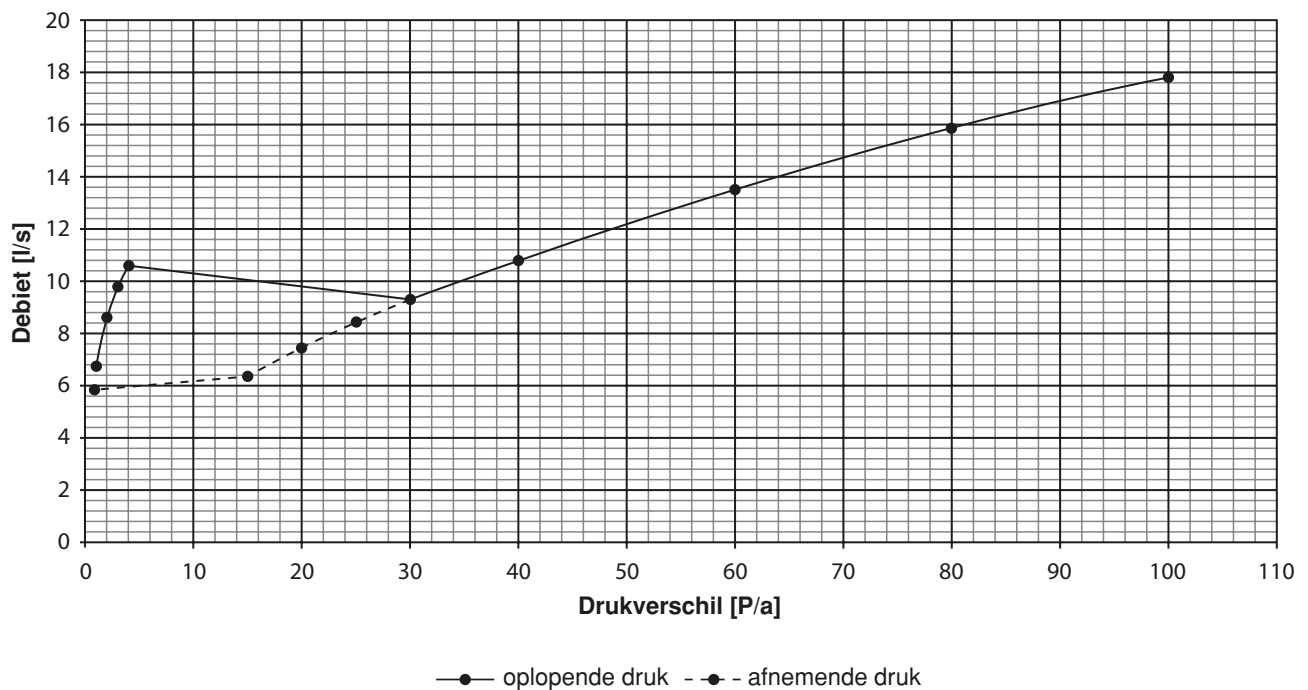
**8f**

Monteer vervolgens de insectenwerende kap weer.

**8g**

Uw MultiVent Zolderventilatie is klaar voor gebruik!

Druk/debiet relatie MultiVent Zolderventilatie met zelfregelende klep



© 2017 - Ubbink BV

Wij sluiten elke aansprakelijkheid met betrekking tot dit document uit. Op alle geleverde producten en technische adviezen zijn onze standaard verkoopvoorwaarden en condities van toepassing. Bij het verschijnen van een nieuwe uitgave verliest deze montage-instructie zijn geldigheid.

**Ubbink, dat werkt wel zo makkelijk!**

Ubbink BV  
Postbus 26  
6980 AA Doesburg  
T (0313) 480 300  
F (0313) 473 942  
productadvieslijn@ubbink.nl

100000072243/1705