



# Installatie instructie

## Bovenzijde set Ø25 cm en Ø35 cm doorvoer plat dak

Versie: 2023-02

## Inhoud

Voorwoord.....	3
Veiligheid .....	3
Garantie .....	3
Disclaimer .....	3
Stap 1 – Sparing maken .....	4
Stap 2 – Aanbrengen isolatiemat .....	4
Stap 3 – Monteren dakdoorvoer .....	4
Stap 4 – Monteren verlengbuis recht boven .....	5
Stap 5 – LightTracker flex plaatsen .....	5
Stap 6 - Koepel monteren.....	6
Vervolg van de installatie instructie: .....	6

## Voorwoord

### Veiligheid

- Neem altijd de veiligheidsvoorschriften van de gebruikte materialen en gereedschappen in acht.
- Draag altijd handschoenen.
- Laat werkzaamheden aan de dakconstructie en dakbedekking altijd uitvoeren door een Erkende dakdekker of aannemer.
- Laat elektrische aansluitingen altijd uitvoeren door een erkende installateur.
- Installatie is volledig op eigen risico.

### Garantie

- U heeft 10 jaar fabrieksgarantie op eventuele fabrieksfouten.
- Bewaar voor de garantie het originele aankoopbewijs.
- Kosten voor opnieuw monteren of vervangen van onderdelen blijven voor rekening afnemer.
- De leveringsvoorwaarden sturen wij u op aanvraag toe.

### Disclaimer

Techcomlight wijst uitdrukkelijk iedere aansprakelijkheid van de hand voor enige onverhoopte extra kostenpost, ontstaan als gevolg van bouwvocht dat tijdens installatie in het systeem is ingesloten, alsmede incorrecte installatie en iedere andere externe invloed.

Techcomlight kan ook nooit aansprakelijk worden gesteld voor schade aan constructies als gevolg van werkzaamheden met betrekking tot het maken van sparingen en/of de installatie van de geleverde producten.

Techcomlight aanvaardt geen enkele verantwoordelijkheid of verplichting voor het falen van een architect, aannemer, installateur of gebouweigenaar om te voldoen aan alle toepasselijke wetten, verordeningen, bouwvoorschriften, energiecodes, brand- en veiligheidscodes en vereisten, en adequate veiligheidsmaatregelen.

Wijzigingen installatie instructie voorbehouden. Aan deze uitgave kunnen geen rechten worden ontleend.

## Stap 1 – Sparing maken

Bepaal van binnenuit waar u de Powerdaylight wilt plaatsen.

**Let op:** Houd hierbij rekening met de constructie en eventueel aanwezige leidingen!

Maak een nette, ronde sparring met onderstaande diameters in de constructie.

Powerdaylight 25 cm: tussen  $\varnothing$  270 -  $\varnothing$  280 mm

Powerdaylight 35 cm: tussen  $\varnothing$  370 -  $\varnothing$  380 mm

Indien de betonnen dakconstructie of etagevloer nog gestort moet worden, gebruik dan eventueel een instortmal (verkrijgbaar bij leverancier).

Bij de ronde plafondafwerking moet de sparring in het plafond gemaakt worden met dezelfde diameter als hierboven vermeld.

Bij de vierkante plafondafwerking moet er in het plafond een nette, vierkante sparring volgens onderstaande maatvoering gemaakt worden:

Powerdaylight 25 cm Justfrost: 267 x 267 mm

Powerdaylight 25 cm Verzonken: 245 x 245 mm

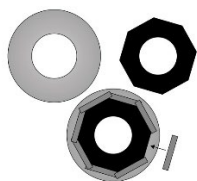
Powerdaylight 35 cm Justfrost: 367 x 367 mm

Powerdaylight 35 cm Verzonken: 345 x 345 mm

## Stap 2 – Aanbrengen isolatiemat

Ontvet de dakdoorvoer. Plak de isolatiemat op de onderkant van de dakdoorvoer. Gebruik hiervoor de aluminium tape. De isolatiemat moet goed gecentreerd onder de dakdoorvoer geplakt worden.

**Let op:** De isolatiemat is een belangrijk onderdeel om een koudebrug te voorkomen!



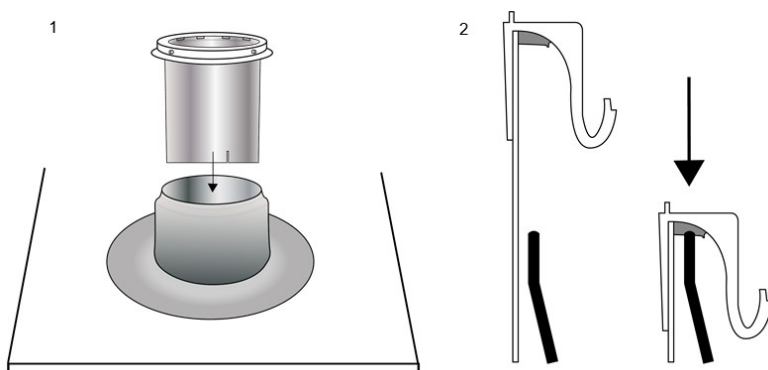
## Stap 3 – Monteren dakdoorvoer

Centreer de dakdoorvoer exact midden boven de sparring. Schroef de dakdoorvoer vast met geschikte schroeven (niet meegeleverd). Brand of plak de flens vervolgens met dakbedekking volledig dicht. Het dak is op deze manier waterdicht afgewerkt.

## Stap 4 – Monteren verlengbuis recht boven

Duw de bovenbuis door de dakdoorvoer tot de transparante koepelring de kraag van de dakdoorvoer raakt. De opening van de isolatiemat lijkt te klein voor de bovenbuis, duw daarom met beleid de isolatiemat opzij en druk de bovenbuis door de opening heen. De isolatiemat sluit op deze manier hermetisch om de buis.

*Let op: Bij de ECO uitvoering moet de buis geheel geïsoleerd worden, wij adviseren om dit vooraf te doen met een isolatiefolie zoals bijvoorbeeld Alkreflex. Deze isolatiefolie wordt niet meegeleverd met de standaardset.*

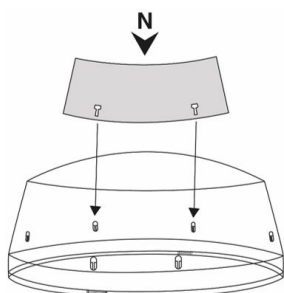


Schroef de koepelring vast, van buiten naar binnen, door de grijze afstandshouders heen. Gebruik hiervoor de bijgeleverde koepelschroeven. Draai de schroeven door zowel de dakdoorvoer als de reflecterende buis. Draai de schroeven niet te strak aan, anders kan de koepelring barsten.

Verwijder nu de doorzichtige beschermfolie aan de binnenzijde van de verlengbuis recht boven.

## Stap 5 – LightTracker flex plaatsen

Leg de koepel op de kop op een schone ondergrond. Plaats de LightTracker flex (dit is het spiegellende inzetstuk) met de glanzende kant naar binnen en de matte kant tegen de koepel. Druk de gaatjes over de nokjes en schuif de LightTracker flex naar beneden. De LightTracker flex klemt zichzelf vast.



## Stap 6 - Koepel monteren

Klik de koepel goed vast op de koepelring door middel van de 4 kliksluitingen.

**Belangrijk:** Plaats de koepel met de LightTracker flex aan de **noordkant**. In sommige gevallen kan het echter beter zijn om de LightTracker flex aan een andere kant te plaatsen, met als stelregel: de kant waar het minste daglicht vandaan komt.

**Tip:** Mocht u de koepel weer willen verwijderen, steek dan het uiteinde van een brede schroevendraaier in de opening van de kliksluitingen en wip deze van onderaf één voor één los.

## Vervolg van de installatie instructie:

Voor het vervolg van de installatie instructie (onderzijde en plafondplaat) verwijzen wij u door naar de separate installatie instructie die hoort bij de gekozen plafondplaat.