

Installatie instructie

Lucernario Ventilatie-lichtschacht afwerking

Standaard uitvoering



Inhoudsopgave

Inhoud

Inhoudsopgave.....	2
Voorwoord	3
Veiligheid	3
Garantie	3
Disclaimer.....	3
Draagconstructie.....	4
Afschot	5
Vorbereiding	6
Installatie.....	7
Technische ondersteuning tijdens de installatie	8

Voorwoord

Veiligheid

- Neem altijd de veiligheidsvoorschriften van de gebruikte materialen en gereedschappen in acht.
- Draag altijd handschoenen.
- Laat werkzaamheden aan de constructie en waterdichting altijd uitvoeren door een erkende aannemer.
- Laat elektrische aansluitingen altijd uitvoeren door een erkende installateur.
- Installatie is volledig op eigen risico.

Garantie

- U heeft 7 jaar fabrieksgarantie op eventuele fabrieksfouten.
- Bewaar voor de garantie het originele aankoopbewijs.
- Kosten voor opnieuw monteren of vervangen van onderdelen blijven voor rekening afnemer.
- De leveringsvoorwaarden sturen wij u op aanvraag toe.

Disclaimer

Techcomlight wijst uitdrukkelijk iedere aansprakelijkheid van de hand voor enige onverhoopte extra kostenpost, ontstaan als gevolg van bouwvocht dat tijdens installatie in het systeem is ingesloten, alsmede incorrecte installatie en iedere andere externe invloed.

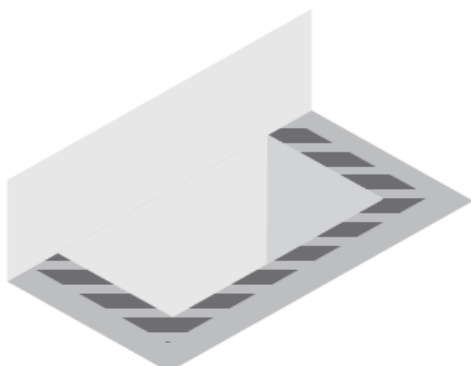
Techcomlight kan ook nooit aansprakelijk worden gesteld voor schade aan constructies als gevolg van werkzaamheden met betrekking tot het maken van sparingen en/of de installatie van de geleverde producten.

Techcomlight aanvaardt geen enkele verantwoordelijkheid of verplichting voor het falen van een architect, aannemer, installateur of gebouweigenaar om te voldoen aan alle toepasselijke wetten, verordeningen, bouwvoorschriften, energiecodes, brand- en veiligheidscodes en vereisten, en adequate veiligheidsmaatregelen.

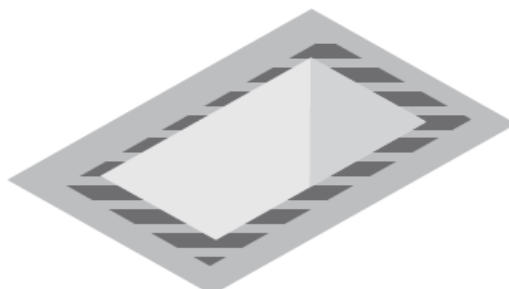
Wijzigingen installatie instructie voorbehouden. Aan deze uitgave kunnen geen rechten worden ontleend.

Draagconstructie

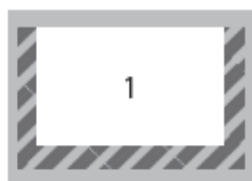
Lucernario tegen gevel



Vrijstaande Lucernario



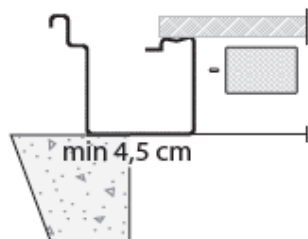
Draagconstructie voor Lucernario



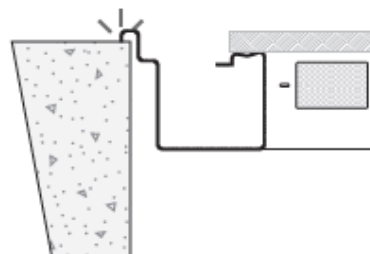
De draagkracht van de Lucernario Ventilatie-lichtschacht afwerking is berekend en getest met een dragende ondergrond aan 3 zijden (afb. 1 en 2), maar het is ook toegestaan om de Lucernario in een koekoek met een dragende ondergrond aan 2 tegenover elkaar liggende zijden te installeren (afb. 3 en 4).

Draagvlak:

YES



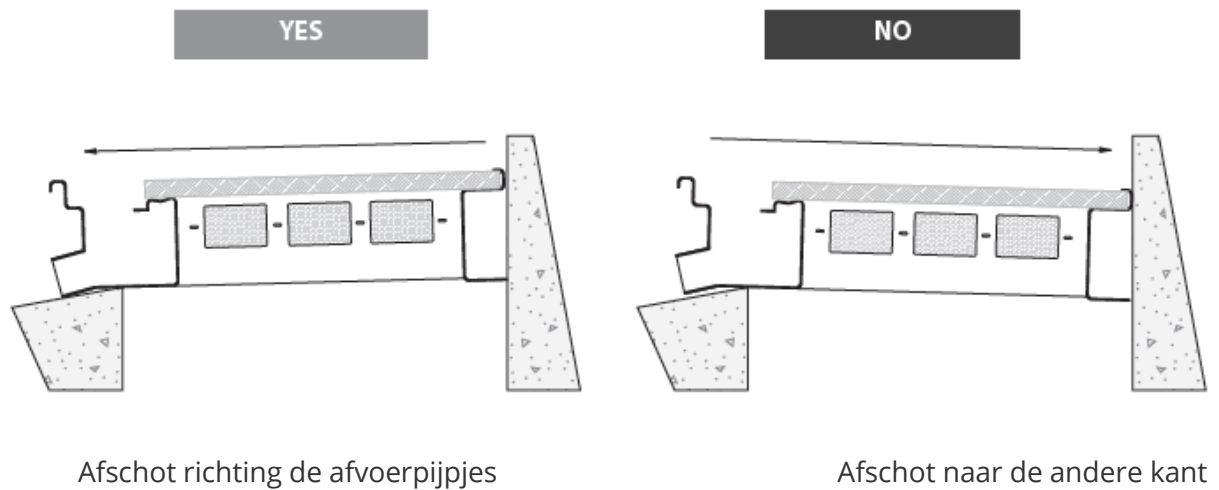
NO



De Lucernario moet met de onderzijde van de goten rusten op een dragende constructie van gewapend beton van minimaal 4,5 cm breed.

Afschot

Minimaal afschot: 1%



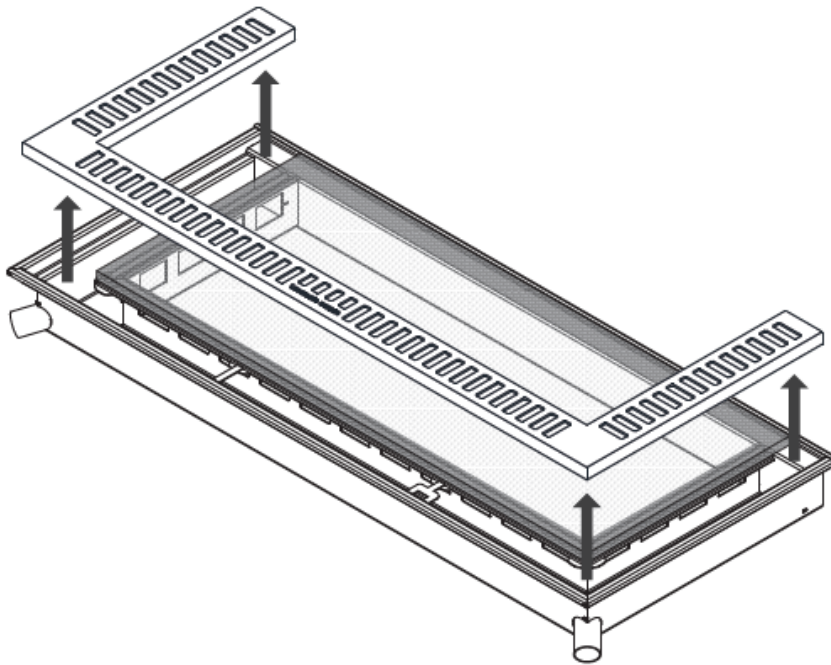
WAARSCHUWING

De Lucernario moet niet ingezet worden als waterafvoerpunt voor grote hoeveelheden water. Het is aan te raden om de afvoerpijpjes aan te sluiten op een onafhankelijke waterafvoer met grote capaciteit, zodat er niet teveel water in de goten van Lucernario komt. Als hier geen rekening mee gehouden wordt, dan bestaat het risico op water dat via de ventilatieroosters van de Lucernario de lichtschacht in loopt.

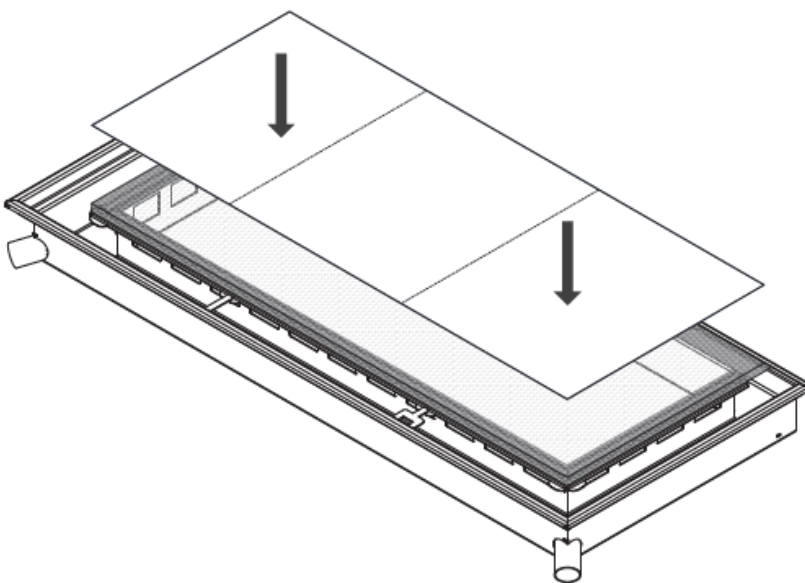
Vorbereiding

Voor aanvang van de werkzaamheden:

- 1) Verwijder de losse roosters van de Lucernario en bewaar deze op een droge, schone plaats



- 2) Bescherm het glazen oppervlak met stevig karton of noppenfolie



De afbeeldingen kunnen afwijken van het betreffende product

Installatie

1. Plaats de Lucernario bovenop de lichtschacht, houdt bij het verplaatsen of tillen rekening met het gewicht van de Lucernario, dit staat aangegeven op het etiket of de bijgeleverde technische informatie.
2. Plaats de Lucernario zó dat de afvoerbuizen naar het laagste punt van de vloer zijn gericht (pagina 4: minimale afschot). De afvoerbuizen zelf zorgen niet voor het wegstromen van het water, alleen door het monteren van de Lucernario op het juiste afschot zorgt voor goede afvoer van het water.
3. In het geval dat er sprake is van slechts 2 of 3 betonnen randen waarop de Lucernario rust, breng dan aan de zijde(n) waar geen wand zit, een metalen hoekstrip aan van 50x50 mm en minimaal 2 mm dik, precies tussen (en op hoogte van de) bovenrand van de betonnen randen. Alvorens deze vast te schroeven, moet er aan de achterzijde hiervan een goede laag Jointfiller van Liquid Rubber aangebracht worden, zodat er geen water meer achterlangs kan lopen. Zorg er daarbij voor dat de hoekstrip vetvrij en opgeschuurd is en de muur stofvrij.
4. Maak vervolgens de betonnen randen goed schoon en stofvrij. Maak ook de onderzijde van de goten van de Lucernario goed schoon: eerst vetvrij maken m.b.v. ammoniak of Dasty, dan licht opschuren en daarna opnieuw ontvetten en tot slot goed laten drogen.
5. Maak gebruik van afstandhouders of bijvoorbeeld rubberband van 2 mm dik om iets ruimte te houden tussen de Lucernario en de betonnen rand. Controleer de stabiliteit van deze ondersteuning en of het afschot nog klopt.
6. Breng 3 volle rillen van minimaal 10 mm dikte Jointfiller van Liquid Rubber aan in de lengte bovenop de betonnen rand en op de hoekstrip, zodat er rondom een waterdichte laag ontstaat.
7. Plaats de Lucernario nu op de betonnen rand en hoekstrip, zodat deze vol in de Jointfiller van Liquid Rubber komt te liggen. Controleer of de Lucernario nog stabiel en onder afschot ligt.
8. Maak de naden aan de achterkant tussen de Lucernario en de muur waterdicht met Jointfiller van Liquid Rubber.
9. Neem vervolgens de pasta HBS200 van Liquid Rubber en breng deze ruim aan met een kwast over de naad tussen de betonnen rand en de Lucernario. Dit is belangrijk dus neem hier de tijd voor!
10. Binnen kan indien gewenst een laag AB Sealant van Liquid Rubber aangebracht worden voor extra waterafstoting. Dit is een witte pasta voor de binnenzijde van de lichtschacht die overschilderbaar is, maar ook gestuukt of behangen kan worden.
11. Sluit 2 PVC buizen Ø 50 mm waterdicht aan op de afvoerpijpen van de Lucernario.

12. Wacht minimaal 24 uur tot de Liquid Rubber droog is, controleer dan of dit goed uitgehard is en ga daarna pas verder met afwerking van de vloer rondom de Lucernario. Bij twijfel kan er altijd een extra laag HBS200 pasta overheen aangebracht worden.

13. Verwijder de bescherming van de glasplaat en plaats de roosters pas nadat alle werkzaamheden zijn afgerond.

Technische ondersteuning tijdens de installatie

Mocht u hulp nodig hebben bij de installatie van uw Lucernario, neem dan contact met ons op:

Nederlandstalig: info@techcomlight.nl of 0318-693820

Vlaamstalig: info@techcomlight.be of 0318-693820

Bedankt voor uw aankoop van dit Lucernario product.

Het product Lucernario aerante® INOX en het merk Lucernario zijn eigendom van Bottega del Ferro. Bottega del ferro is de fabrikant en Techcomlight is de distributeur voor de Benelux, het Verenigd Koninkrijk en Ierland.

Bottega del Ferro behoudt zich het recht voor om de eigenschappen en kenmerken van de getoonde producten zonder voorafgaande kennisgeving te wijzigen.

Dit document en alle andere documenten met betrekking tot de Lucernario producten zijn te vinden op:

Nederlandstalig: <https://lucernario.nl/>

Vlaamstalig: <https://lucernario.be/>

Franstalig: <https://lucernario.fr/>

Engelstalig: <https://lucernario.co.uk/>



Bottega del ferro
Via del Boscone, 8
25014 Castenedolo (BS) Italia
T. +39 030 2731985
F. +39 030 2130930
info@bottegadelferro.net
www.bottegadelferro.net
inox.lucernarioaerante.it